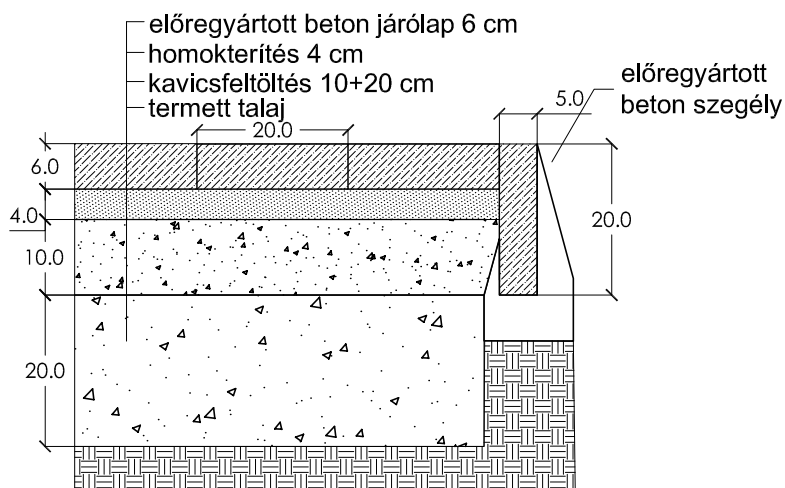
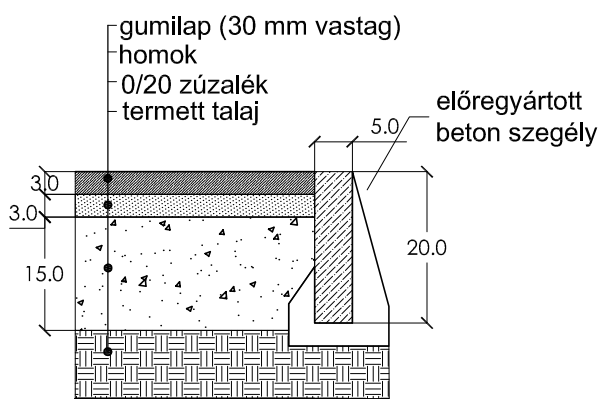


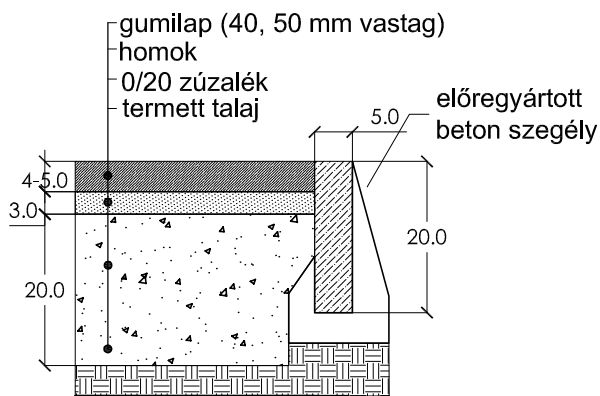
Térkö burkolat (rakásminta megyezik a meglévő járda burkolat mintájával):



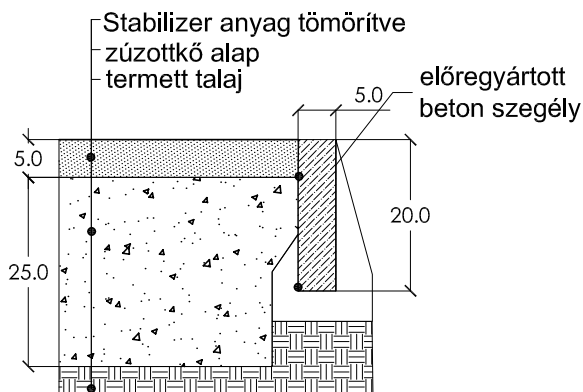
Gumilap burkolat (30 mm vastag):



Gumilap burkolat (40-50 mm vastag):



Stabilizer burkolat: Szín: natúr



TÁJDESIGN KFT.
7635 PÉCS, BÁLICSI ÚT 59.
TEL: 06-30-2299-136
tajdes01@gmail.com

GENERÁL TERVEZŐ: TÁJDESIGN KFT.
TÓTH RÉKA
TÁJÉPÍTÉS TERVEZŐ
TEL.: 06-30-2299-136

ÉPÍTÉS TERVEZŐ: MÁSFÉL ÉPÍTÉS STÚDIÓ KFT.
SEBESTYÉN PÉTER
ÉPÍTÉSMÉRNÖK
TEL.: 06-30-2686-053

ELEKTROMOS TERVEZŐ: SZIGET-VILL KFT.
HÁBIÁN JÁNOS
TERVEZŐ (TÉRVILÁGÍTÁS)
TEL.: 06-30-6913-866

KÜLSŐ KÖZMŰ: VÍZ'S KFT.
MÉHES ZSOLT
TERVEZŐ (IVÓKÚT)
TEL.: 06-20-529-5669

KAMERARENDSZER: LDSZ KFT.
SZATORJ TAMÁS
FŐMÉRNÖK
TEL.: 06-20-5354-570

PROJEKT:
TOP – 2.1.2-16-BA1-2017-00008 ZÖLD VÁROS KIALAKÍTÁSA
SZENTLŐRINC, URBACH TÉR
SZABADIDŐPARK TERVEZÉS, HRSZ.: 152/56

MEGBLZÓ: SZENTLŐRINC VÁROS ÖNKORMÁNYZAT
7940 SZENTLŐRINC, TEMPLOM TÉR 8.

TERV LAP MEGNEVEZÉSE:
BURKOLAT RÉTEGRENDEK

LÉPTÉK:
M 1:10

DÁTUM:
2020.03.02.

TERVFAJTA:
KIVITELI SZINTŰ TERV

RAJZSZÁM:

K-08