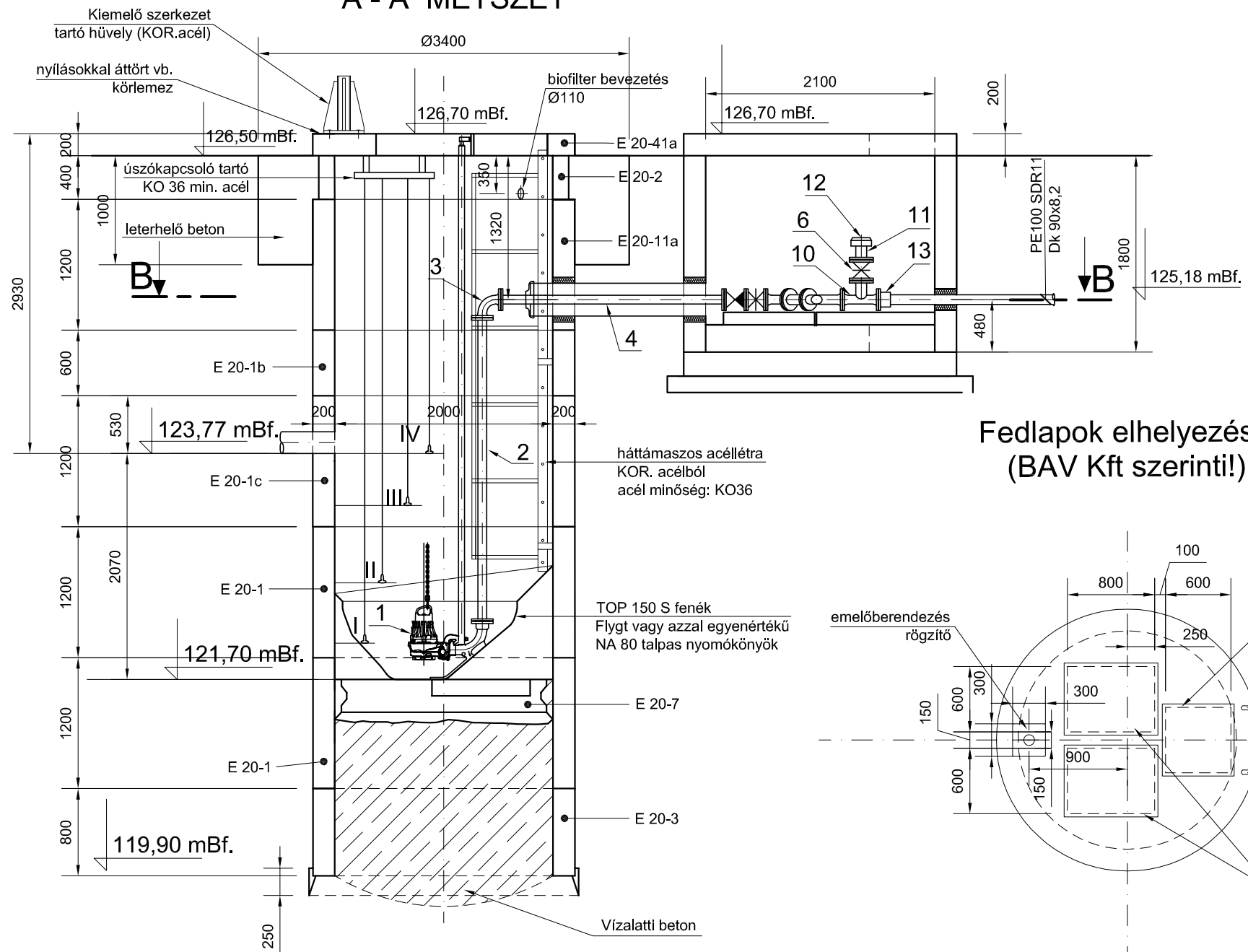
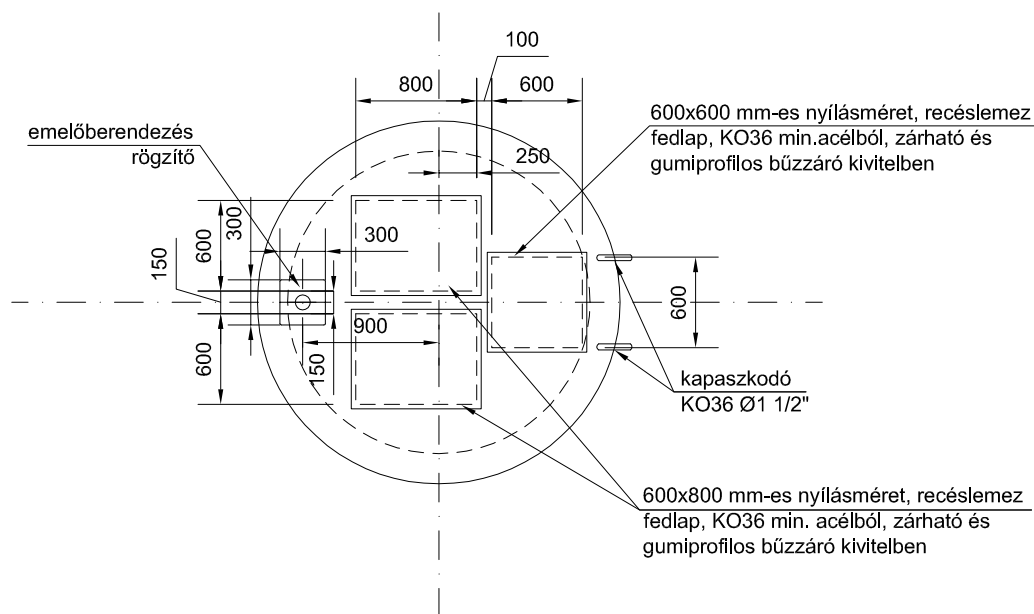


A - A METSZET



Fedlapok elhelyezése (BAV Kft szerinti!)



MOBA gyártmány ELEM KIMUTATÁS

Elem jele	Megnevezés	DB
E 20-3	Vb. körgyűrű idom L=800	1
E 20-7	Vb. körlemez zomp kialakítással	1
E 20-2	Vb. körgyűrű idom 14 cm falvastagság	1
E 20-1	Vb. körgyűrű idom	2
E 20-1b	Vb. körgyűrű idom L=600	1
E 20-1c	Nyílással áttört vb. körgyűrű idom	1
E 20-11a	Nyílással áttört vb. körgyűrű idom	1
E 20-41a	Nyílással áttört vb. körlemez	1
	TOP 150 S fenék	1

MEGJEGYZÉS:

- Az akna járműteherre nincs méretezve, a ráhajtást meg kell akadályozni!
- Az akna fedlapjait zárható és légzáró kivitelben, hőszigeteléssel kell elkészíteni!
- A szerelvények, az acéllétra, és az aknafedlapok KO36 minőségű KOR. acélból készülnek.
- A nyomóvezeték anyaga: DN 80 KOR. acél min.: KO36
- A védőcsövek és gravitációs csatorna falátvezetése FORSHEDA tömítéssel, gyártáskor kiképzett nyílásokban.
- A védőcsöveket a bevezetésnél gumiharang lezárással kell ellátni.
- A szivattyú és tartozékai Flygt gyártmányok
- Az átemelő szennyezett levegőjének tisztítása biológiai eljárással történik. Az alkalmazott berendezés: **BIOFILTER**. Típus: **BZ-06 U, aktív**. Gyártó: **FOBA** vagy azzal egyenértékű.
- Az akna belső felületét korrózióálló bevonattal kelle ellátni. (2 komponenses epoxigyanta bevonat, vagy azzal egyenértékű vakolat)
- Előre gyártott vasbeton elemek betonminősége: C 35/45-XC4-XV2-XA4. Víz alatti beton minősége: C 20/25-32-F4.

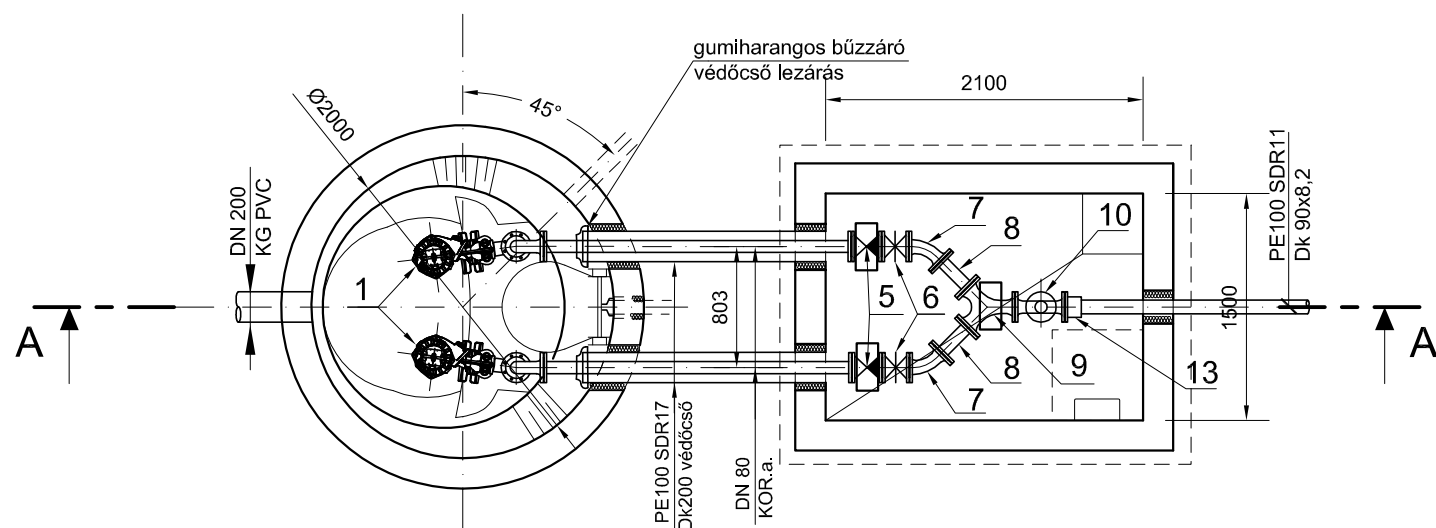
$$V_{\text{hasznos}} = 1,05 \text{ m}^3$$

$$V_{\text{tartalék}} = 3,69 \text{ m}^3$$

$$V_{\text{teljes}} = 4,74 \text{ m}^3$$

Szintkapcsoló jele	Kapcsolási szint [mBf.]	Üzem állapot
I	122,03	mindkét szivattyú áll
II	122,58	üzemi szivattyú indul
III	123,29	riasztó jelzés az üzemeltető diszpécser szobájába
IV	123,77	tartalék szivattyú indul

B - B metszet



Műanyag bevonatú aknahágcsó			4
Kitámasztó betontömb			3
Karimás kötés		DN 80	20
13 Húzásbiztos karima PE csövekhez	Nr. 0400	DN 80/Dk90	1
12 Szívócsonk és kupakkapocs 3"-2 1/2" közcsavarral	MSZ 9903 MSZ 1069	DN75	1
11 Acélcső 1db felhegesztett karimával, másik végén menettel	KOR. acél KO 36	DN80 L=250	1
10 Kétkarimás elágazó idom T-idom	Nr. 8510	DN 80/80	1
9 Karimás elágazó idom Y-idom	Nr. 8620	DN 80	1
8 Acélcső 2 db felhegesztett karimával	KOR. acél KO 36	DN 80 L=200	2
7 Kétkarimás 45°-os ív FFK-idom	Nr. 8544	DN 80	2
6 HAWLE karimás E-tolózár rövid	Nr. 4000	DN 80	3
5 Golyós visszacsapószelep	Nr. 9840	DN 80	2
4 Acélcső 2 db felhegesztett karimával	KOR. acél KO 36	DN 80 L=2040	2
3 Kétkarimás könyök 90°-os ív Q-idom	Nr. 8540	DN 80	2
2 Acélcső 2 db felhegesztett karimával	KOR. acél KO 36	DN 80 L=2770	2
1 NP3085 MT460 tip. szivattyú q=4,83 l/s H=9,45 m vo. N= 2,0 kW		DN 80	1+1
JEL MEGNEVEZÉS	GYÁRI SZÁM	MÉRET	DB

Keresztes-Gréczi Mérnöki Iroda és Szolgáltató Kft. Iroda: 7624 Pécs, Budai Nagy Antal u. 1.		Ügyvezető: <i>Keresztes László</i> Keresztes László	Telefon: 510-254 510-252 Fax: 510-254
Munka helye és Megnevezése:	Szentlőrinc Város, Ipari terület közművesítése Vízjogi engedélyezési és kiviteli terv		Dátum: 2019. 04.
Méretarány: 1 : 50	Rajz tárgya: Szennyvíz átemelő építési és gépész terve	Törzsszám: 6/2019	
Vezető tervező: Keresztes László Engedély szám: VZ-T/02-0436	Szerkesztő-tervező: <i>Király Zoltán</i> Király Zoltán	Rajzszám: Á-2	