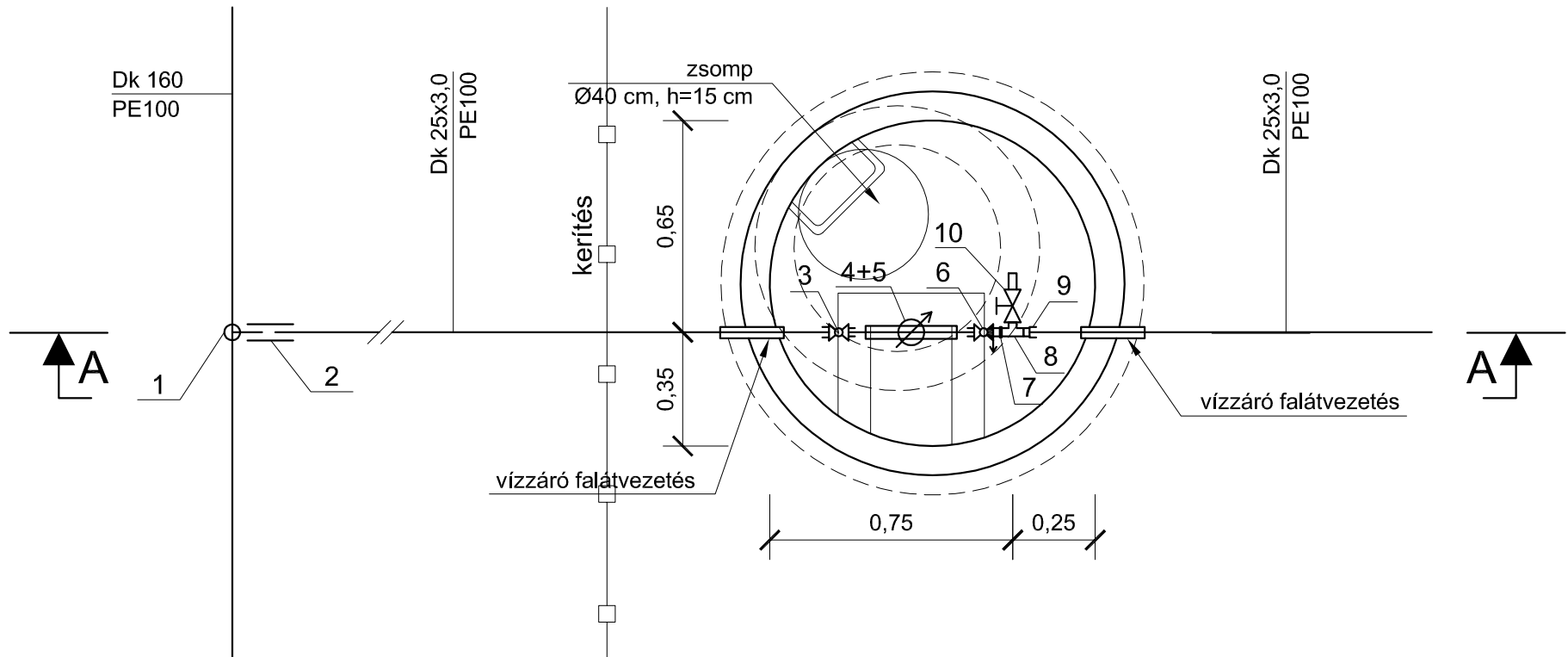
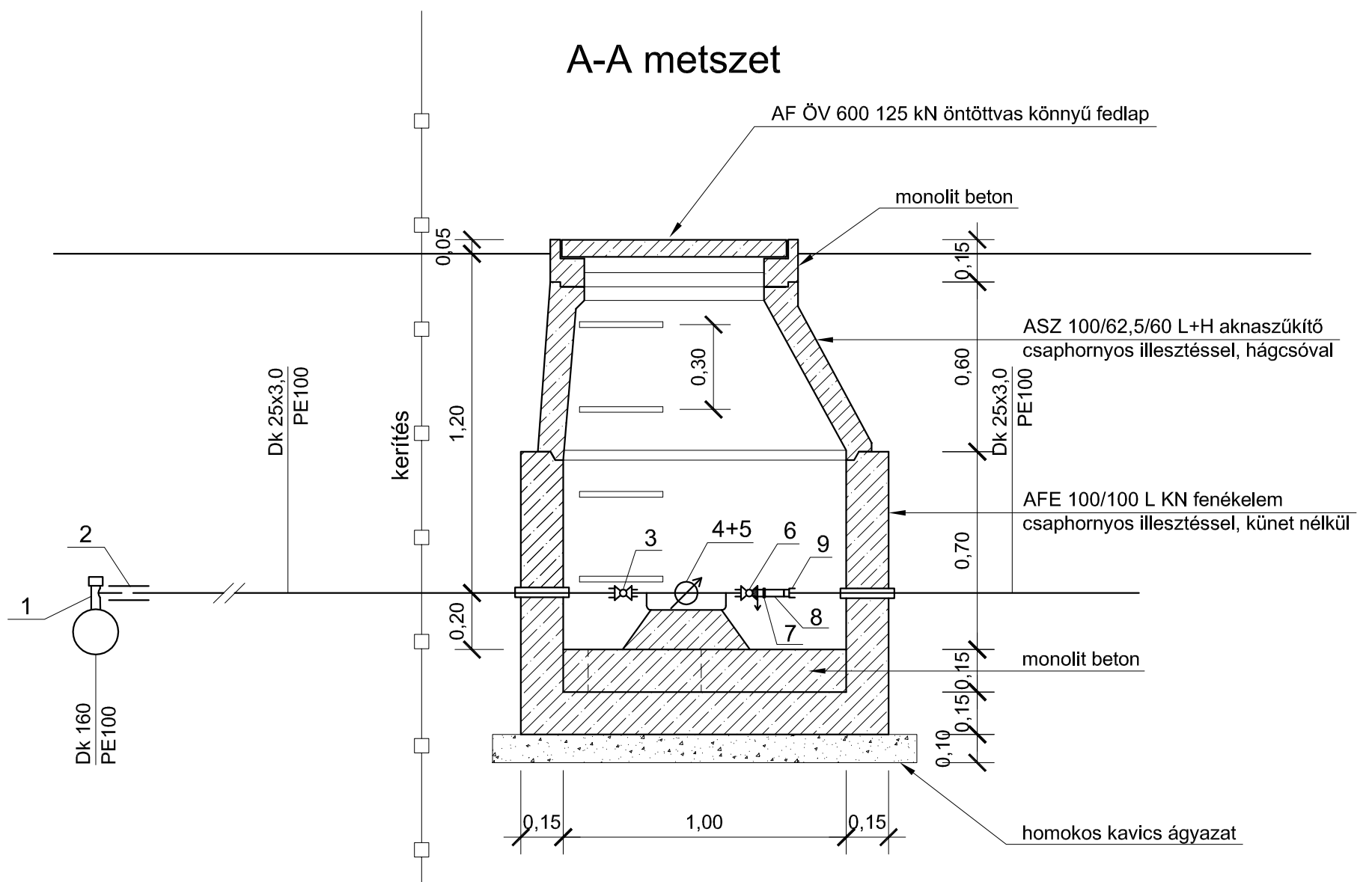


Felülnézet



A-A metszet



Jel	Megnevezés	Méret	db
1	Elektrofúziós megfúró, megcsapoló híd, PE100 SDR11	160 / 25	1
2	Elektrofúziós karmantyú, PE100 SDR11	25	1
3	Golyóscsap B-PE	25 / 3/4"	1
4	Aknás vízmérő	15	1
5	Vízmérő szerelési szett	3/4"	1
6	Kombi golyóscsap, visszacsapószelep és ürítő B-B	3/4"	1
7	Közcsavar K-K	3/4"	1
8	Összekötő "T" B-B-B	3/4"	1
9	Összekötő K-PE	3/4" / 25	1
10	Kerticsap tömlővéges K	3/4"	1

Keresztes-Gréczi Mérnöki Iroda és Szolgáltató Kft. Iroda: 7624 Pécs, Budai Nagy Antal u. 1.		Ügyvezető: <i>Keresztes László</i> Keresztes László	Telefon: 510-254 510-252 Fax: 510-254
Munka helye és Megnevezése:		Szentlőrinc Város, Ipari terület közművesítése Vízügyi engedélyezési és kiviteli terv	Dátum: 2019. 04.
Méretarány: 1 : 20	Rajz tárgya: Szennyvíz átemelő vízbekötésének terve		Törzsszám: 6/2019
Vezető tervező: Keresztes László Engedély szám: VZ-T/02-0436		Szerkesztő-tervező: Király Zoltán	Rajzszám: Á-3