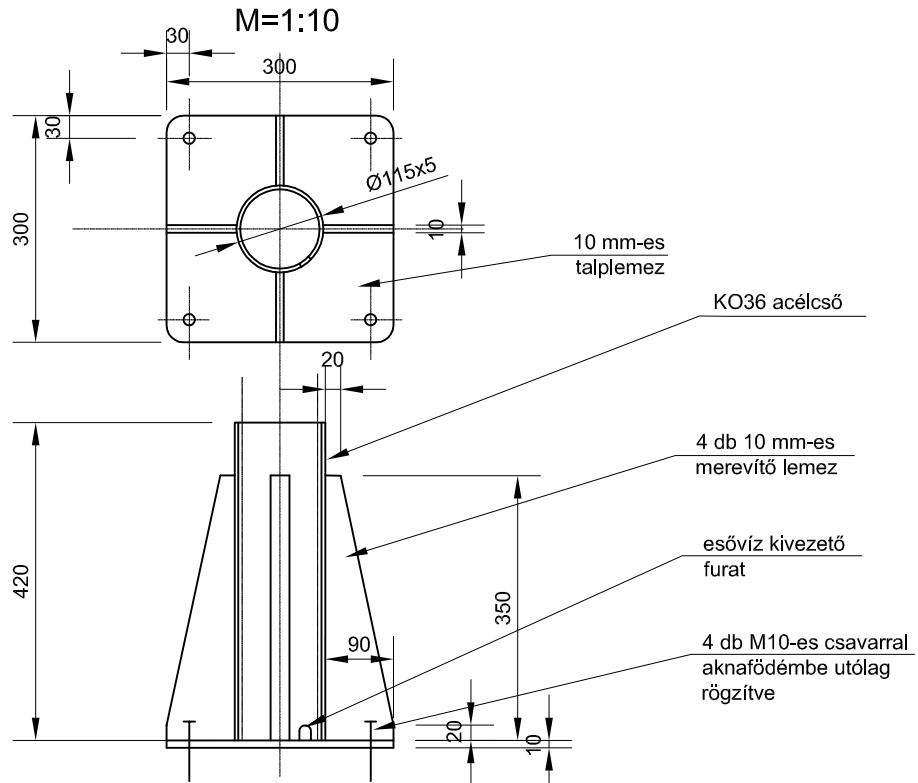


"A" részlet
Emelőberendezés fixhüvely



Keresztes-Gréczi Mérnöki Iroda és Szolgáltató Kft. Iroda: 7624 Pécs, Budai Nagy Antal u. 1.		Ügyvezető: <i>Kere</i> Keresztes László	Telefon: 510-254 510-252 Fax: 510-254
Munka helye és Megnevezése: Szentlőrinc Város, Ipari terület közművesítése Vízjogi engedélyezési és kiviteli terv			Dátum: 2019. 04.
Méretarány: 1:50; 1:10	Rajz tárgya: Szennyvíz átemelő szivattyúemelő berendezésének típus terve		Törzsszám: 6/2019
Vezető tervező: <i>Kere</i> Keresztes László Engedély szám: VZ-T/02-0436	Szerkesztő-tervező: <i>Kir</i> Király Zoltán		Rajzszám: Á-4