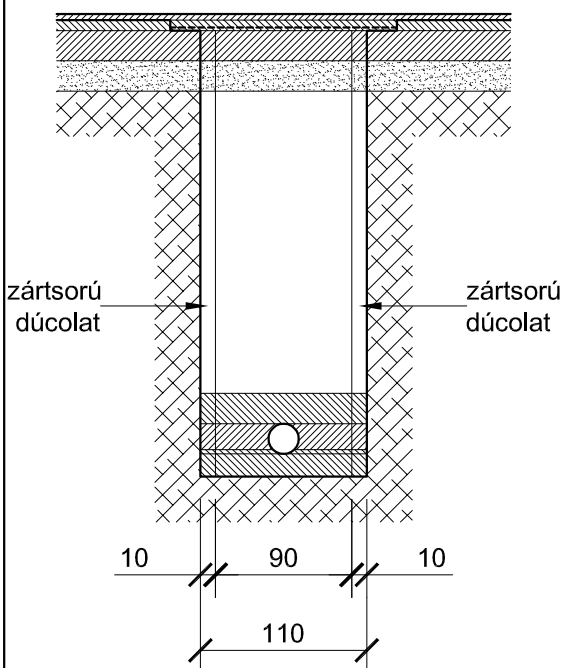
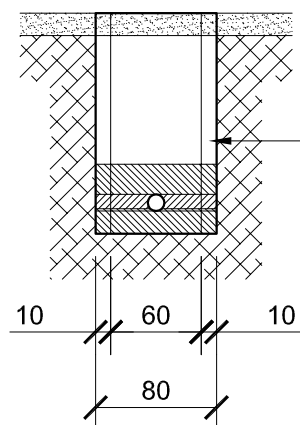


### gravitációs csatorna munkaárka

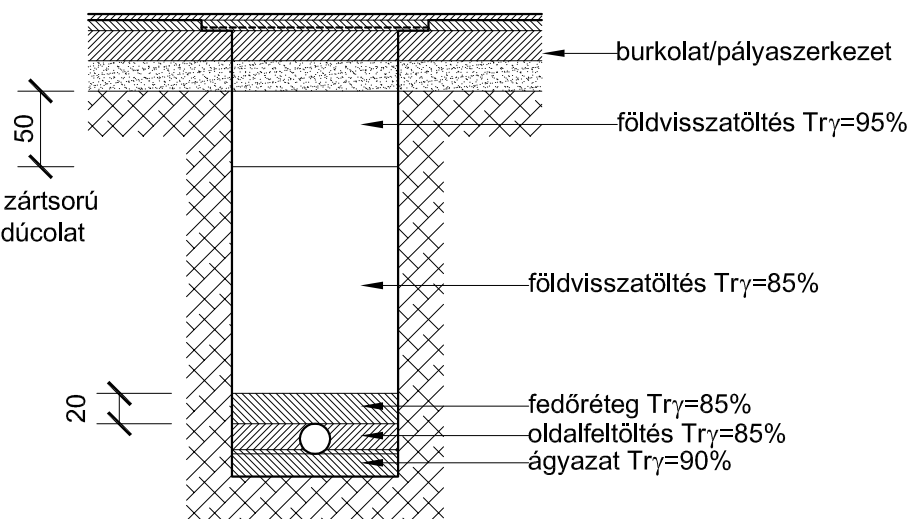


### szennyvíz nyomóvezeték vagy vízvezeték munkaárka

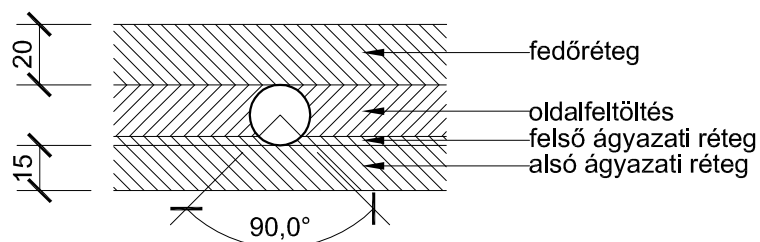


burkolatban és padkában zártosú egyéb helyeken hézagos dúcolat

### talajvisszatöltés/rétegrend



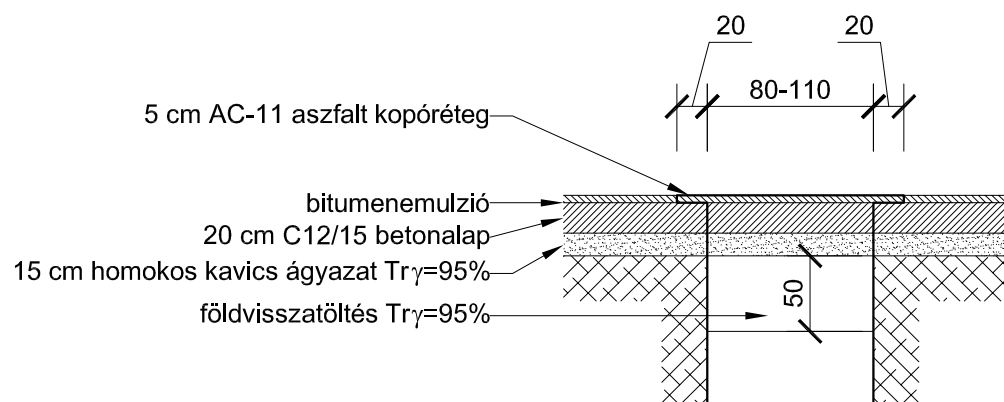
### ágyazatkialakítás



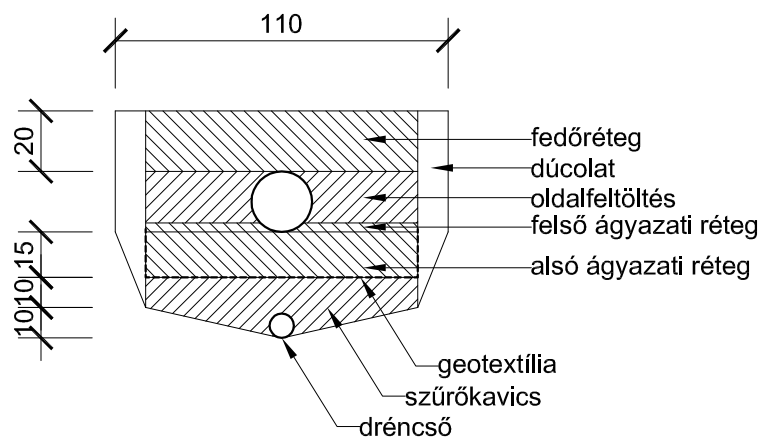
Cső külső átmérője [mm]	Felső ágyazati réteg vastagsága [mm]
63	9
90	13
110	16
160	23
200	29

Ágyazati anyag: homok, homokos kavics vagy bevizsgált helyi anyag. E alakváltozási modulus min.= 1,00 Nmm.

### önkormányzati utak burkolathelyreállítása



### ágyazatkialakítás magas talajvízszint esetén



<b>Keresztes-Gréczi</b> Mérnöki Iroda és Szolgáltató Kft. Iroda: 7624 Pécs, Budai Nagy Antal u. 1.		Ügyvezető: <i>Kerevnté</i> Keresztes László	Telefon: 510-254 510-252 Fax: 510-254
Munka helye és Megnevezése: Szentlőrinc Város, Ipari terület közművesítése Vízjogi engedélyezési és kiviteli terv		Dátum: 2019. 04.	
Méretarány: 1 : 50, 1 : 25	Rajz tárgya: Munkaárok, ágyazatkialakítás és burkolathelyreállítás típussterve	Törzsszám: 6/2019	
Vezető tervező: <i>Kerevnté</i> <b>Keresztes László</b> Engedély szám: VZ-T/02-0436	Szerkesztő-tervező: <i>KönyvZsolt</i> <b>Király Zoltán</b>	Rajzszám: T-1	