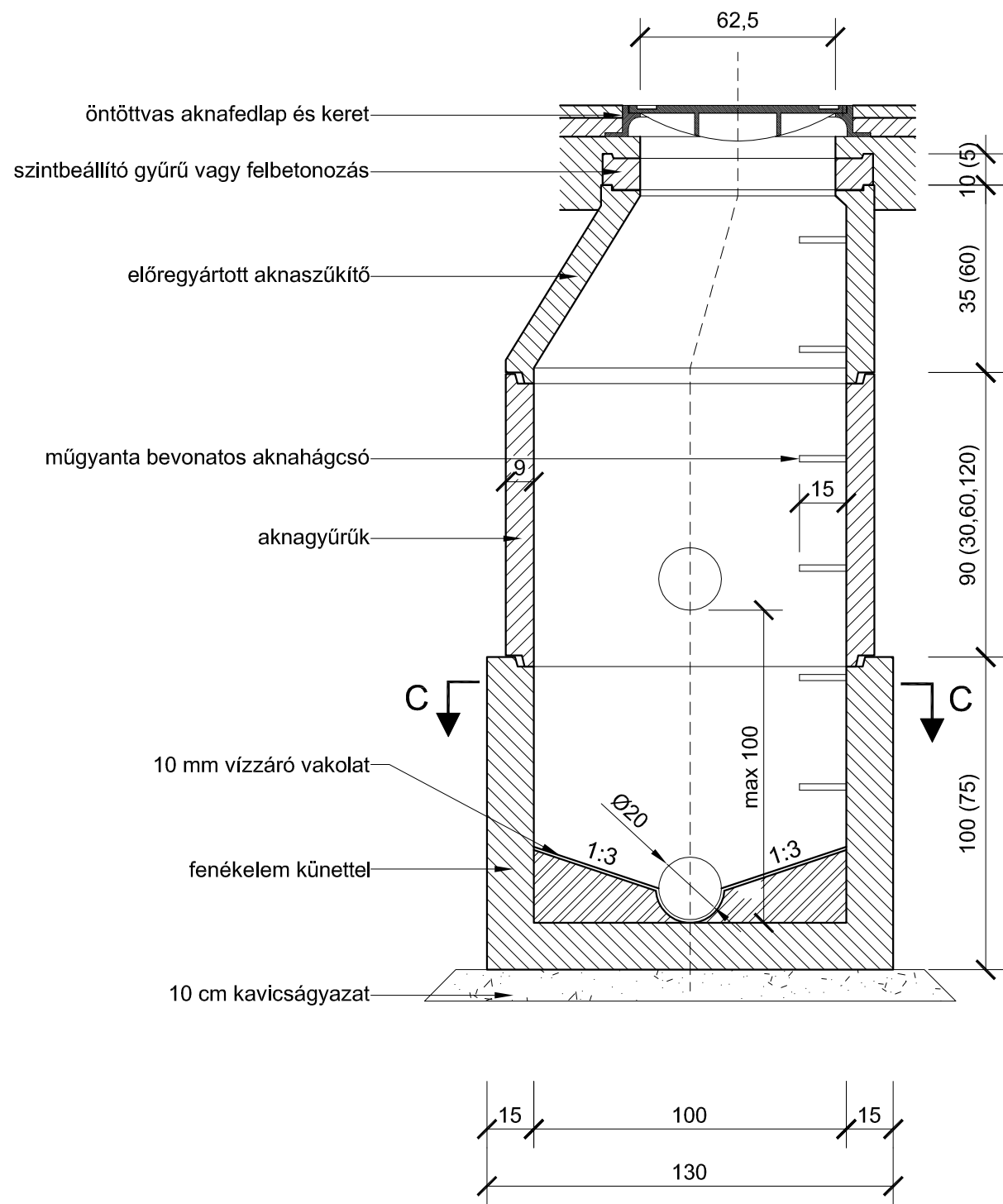
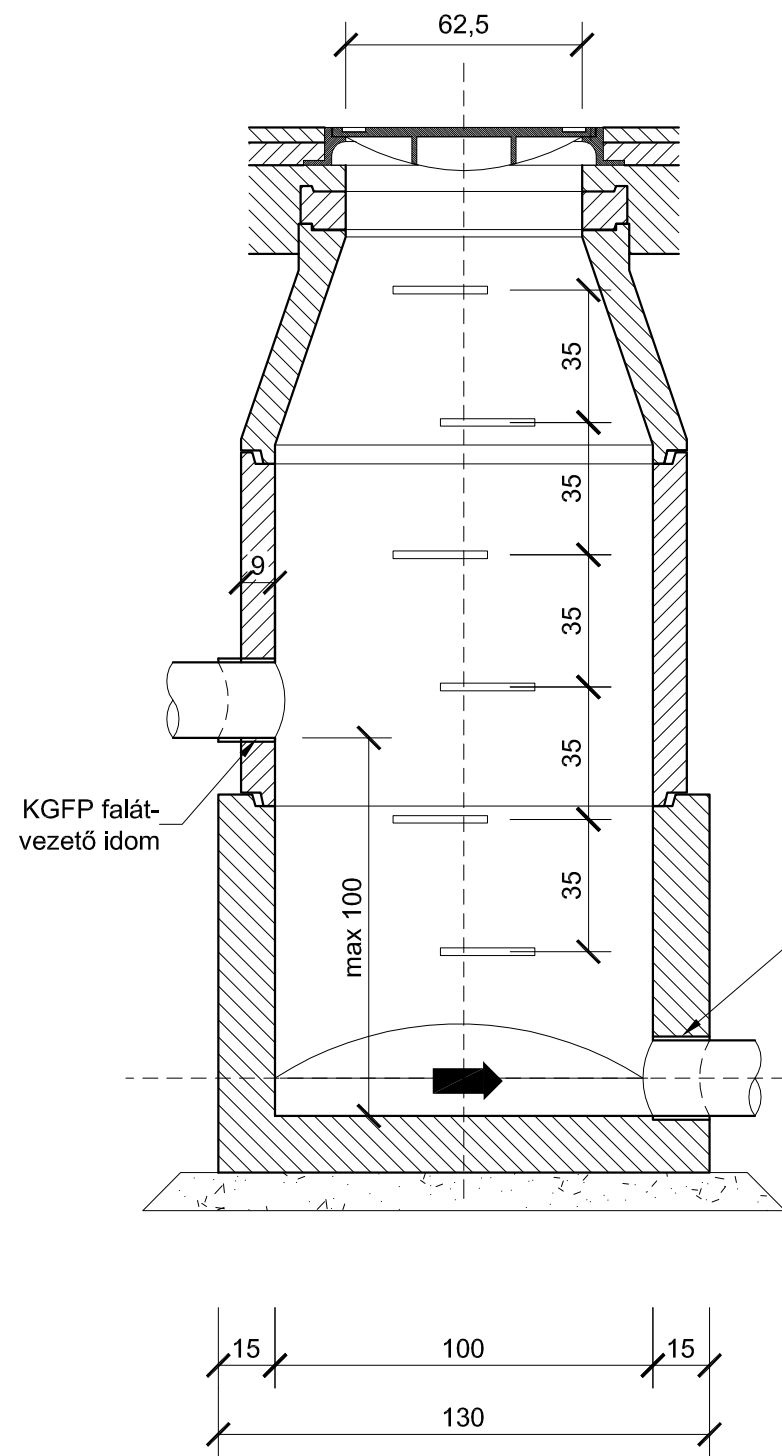


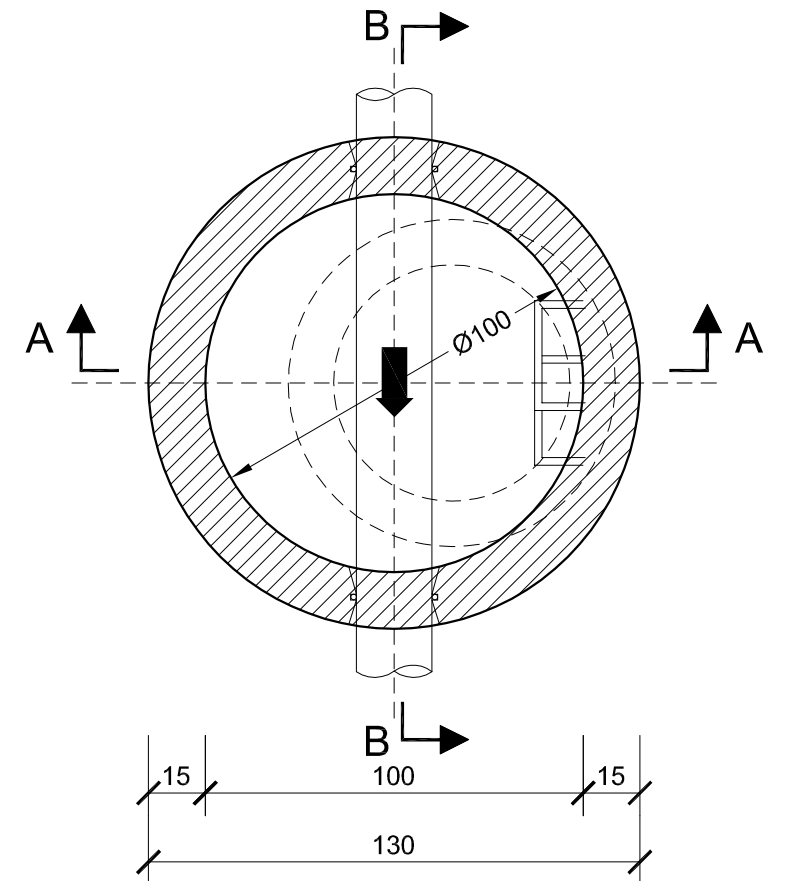
A-A metszet



B-B metszet



C-C metszet



Keresztes-Gréczi Mérnöki Iroda és Szolgáltató Kft. Iroda: 7624 Pécs, Budai Nagy Antal u. 1.		Ügyvezető: <i>Keresztes</i> Keresztes László	Telefon: 510-254 510-252 Fax: 510-254
Munka helye és Megnevezése: Szentlőrinc Város, Ipari terület közművesítése Vízjogi engedélyezési és kiviteli terv		Dátum: 2019. 04.	
Méretarány: 1 : 20	Rajz tárgya: Tisztító akna típussterve		Törzsszám: 6/2019
Vezető tervező: Keresztes László Engedély szám: VZ-T/02-0436	Szerkesztő-tervező: <i>Király</i> Király Zoltán		Rajzszám: T-2