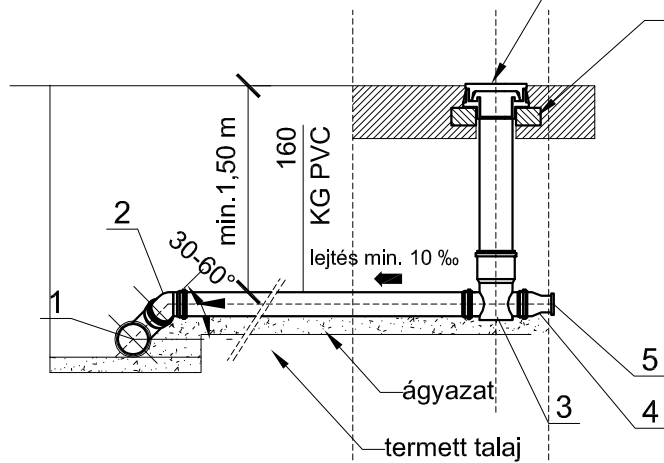
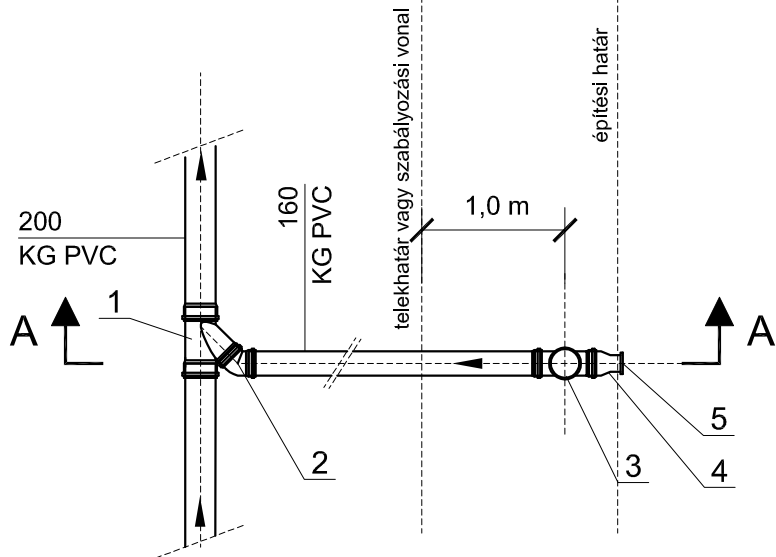


### A - A metszet

terherforgalommal nem érintett burkolatban:  
KG200 PVC fedlap 3 t terhelésre  
terherforgalommal érintett burkolatban:  
OV200F fedlap 40 t terhelésre  
teherátadó előregyártott vasbeton gallér

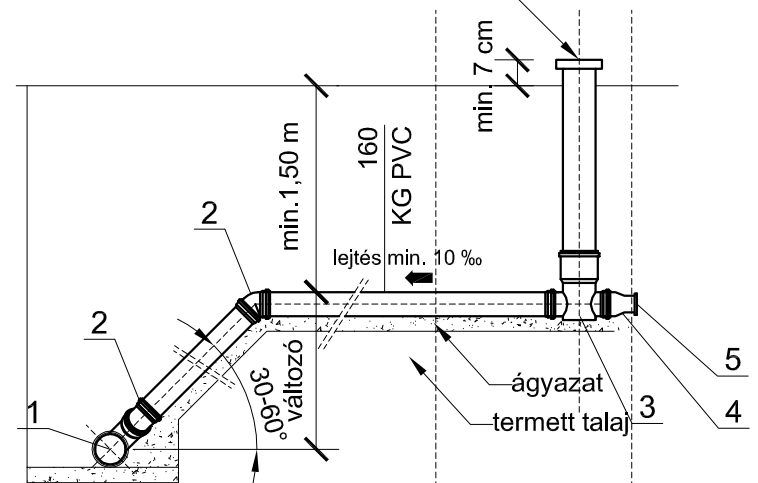


### Felülnézet

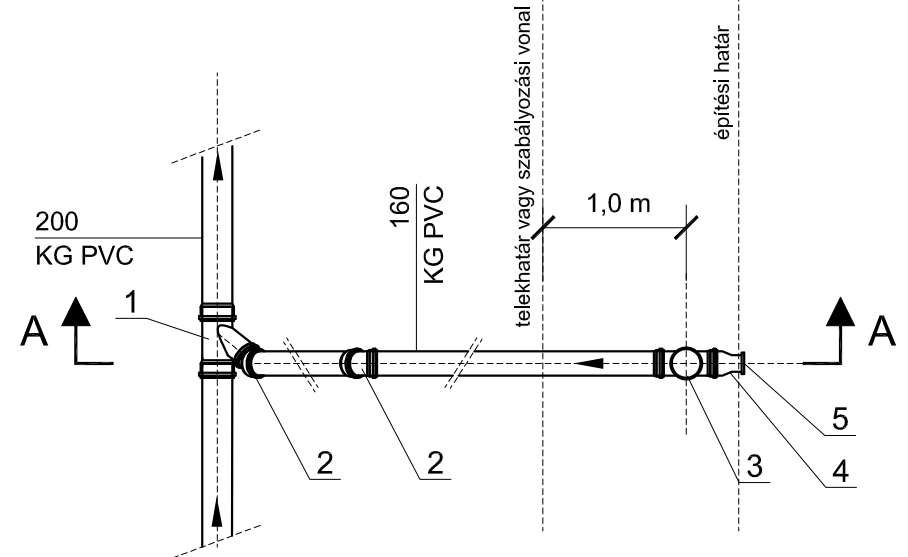


### A - A metszet

zöldterületen:  
KGK 200 csatorna csővéglezáró



### Felülnézet



jel	megnevezés	méret	mennyiség [db]
1	KGEA 45°-os szűkített ágidom	200/160	1
2	KGB 45°-os ívdom	160	1
3	KGA telekhatáron belüli tisztító nyílás	200/160/160	1
4	KGR szűkítőidom	160/110	1
5	KGM csatorna tokelzáró idom	110	1

jel	megnevezés	méret	mennyiség [db]
1	KGEA 45°-os szűkített ágidom	200/160	1
2	KGB 45°-os ívdom	160	2
3	KGA telekhatáron belüli tisztító nyílás	200/160/160	1
4	KGR szűkítőidom	160/110	1
5	KGM csatorna tokelzáró idom	110	1

<b>Keresztes-Gréczi</b> Mérnöki Iroda és Szolgáltató Kft. Iroda: 7624 Pécs, Budai Nagy Antal u. 1.		Ügyvezető: <i>Keresztes</i> Keresztes László	Telefon: 510-254 510-252 Fax: 510-254
Munka helye és Megnevezése: Szentlőrinc Város, Ipari terület közművesítése Vízügyi engedélyezési és kiviteli terv		Dátum: 2019. 04.	
Méretarány: 1 : 50	Rajz tárgya: Gravitációs bekötés típusterve		Törzsszám: 6/2019
Vezető tervező: <i>Keresztes</i> Keresztes László Engedély szám: VZ-T/02-0436	Szerkesztő-tervező: <i>Király</i> Király Zoltán		Rajzszám: T-4