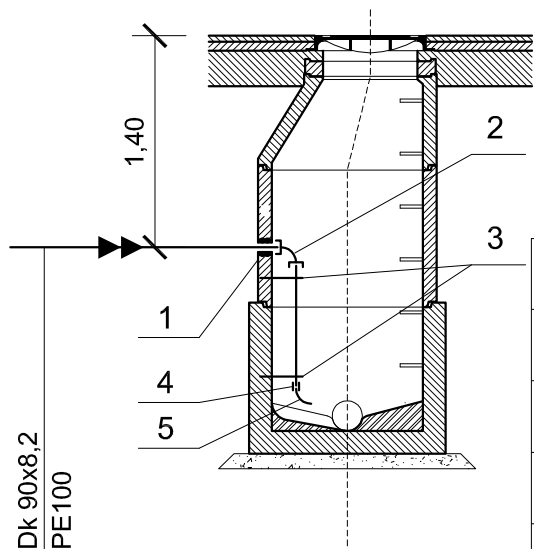


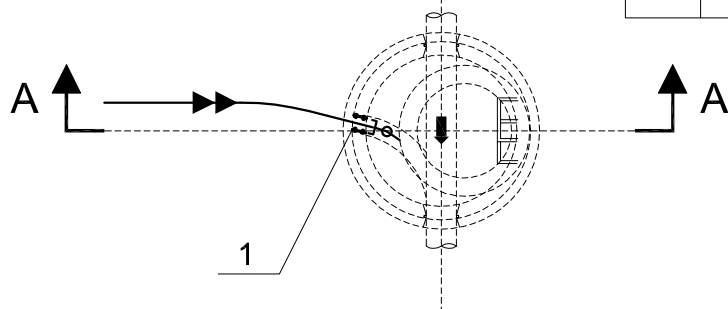
nyomás alatti bekötés vagy nyomóvezeték  
csatlakozása gravitációs csatorna aknára

A - A metszet



jel	megnevezés	méret	menyiség [db]
1	KMFP aknabekötő idom	90	1
2	Elektrofúziós PE 90°-os könyök idom	90	1
3	Gumis csőbilincs PE csőre	90	2
4	Elektrofúziós karmantyú	90	1
5	PE 90°-os könyök idom	90	1

Felülnézet



<b>Keresztes-Gréczi</b> Mérnöki Iroda és Szolgáltató Kft. Iroda: 7624 Pécs, Budai Nagy Antal u. 1.		Ügyvezető: <i>Keresztes</i> Keresztes László	Telefon: 510-254 510-252 Fax: 510-254
Munka helye és Megnevezése: Szentlőrinc Város, Ipari terület közművesítése Vízügyi engedélyezési és kiviteli terv		Dátum: 2019. 04.	
Méretarány: 1 : 50	Rajz tárgya: Nyomóvezeték csatlakozásának típussterve		Törzsszám: 6/2019
Vezető tervező: <i>Keresztes</i> <b>Keresztes László</b> Engedély szám: VZ-T/02-0436	Szerkesztő-tervező: <i>Király</i> <b>Király Zoltán</b>		Rajzszám: T-5