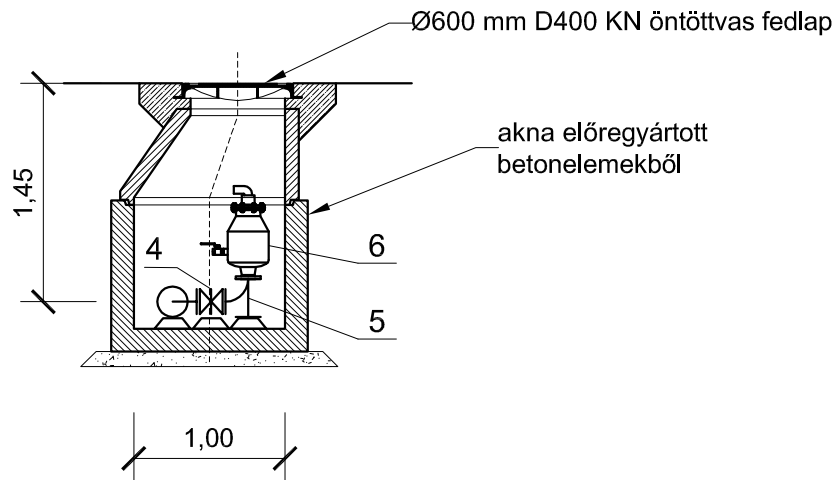
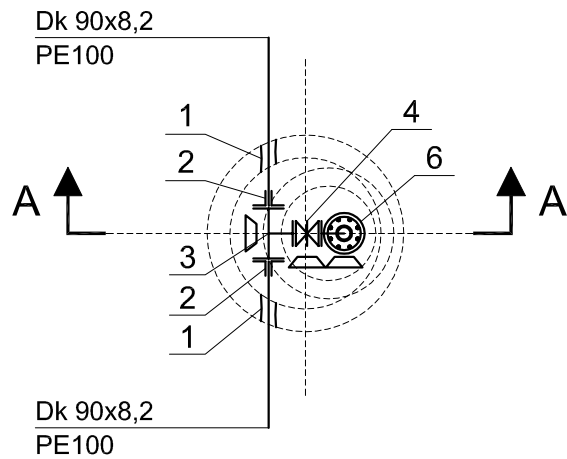


szennyvíz nyomóvezeték légtelenítése aknában

A - A metszet



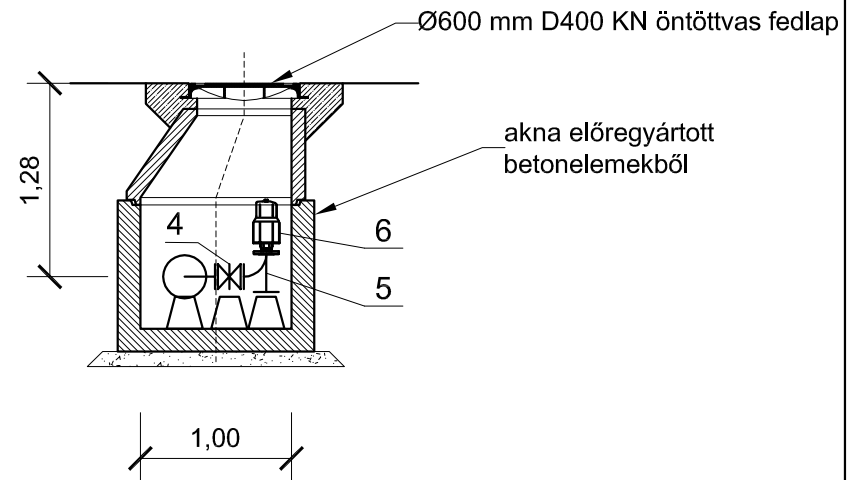
Felülnézet



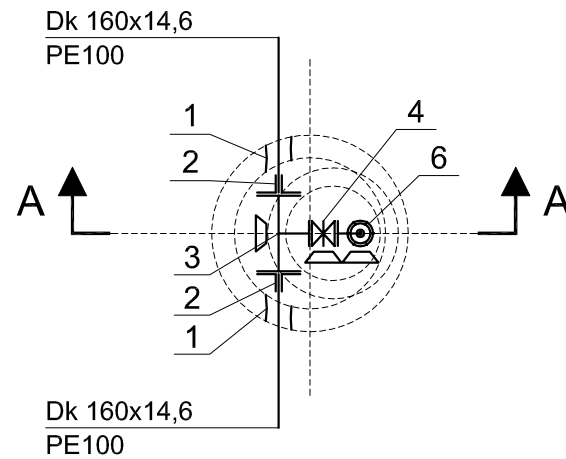
jel	megnevezés	méret	mennyiség [db]
1	KMFP aknabekötő idom	Dk 90	2
2	Húzásbiztos speciálkarima	DN 80/ Dk 90	2
3	Karimás T idom	DN 80/50	1
4	Karimás tolózá	DN 50	1
5	Karimás talpas könyök	DN 50	1
6	Automata légbeszívó és légtelenítő szelep	DN 50	1
	Kitámasztó betontömb	0,02 m ³	3
	Karimás kötés	DN 50	3
	Karimás kötés	DN 80	2

szennyvíz nyomóvezeték légtelenítése aknában

A - A metszet



Felülnézet



jel	megnevezés	méret	mennyiség [db]
1	KGFP aknabekötő idom	Dk 160	2
2	Húzásbiztos speciálkarima	DN 150/ Dk 160	2
3	Karimás T idom	DN 150/50	1
4	Karimás tolózá	DN 50	1
5	Karimás talpas könyök	DN 50	1
6	Automata légbeszívó és légtelenítő szelep	DN 50	1
	Kitámasztó betontömb	0,02 m ³	3
	Karimás kötés	DN 50	3
	Karimás kötés	DN 150	2

Keresztes-Gréczi Mérnöki Iroda és Szolgáltató Kft. Iroda: 7624 Pécs, Budai Nagy Antal u. 1.		Ügyvezető: <i>Kerevnté</i> Keresztes László	Telefon: 510-254 510-252 Fax: 510-254
Munka helye és Megnevezése: Szentlőrinc Város, Ipari terület közművesítése Vízjogi engedélyezési és kiviteli terv		Dátum: 2019. 04.	
Méretarány: 1 : 50	Rajz tárgya: Légtelenítő és ürítő aknák típussterve	Törzsszám: 6/2019	
Vezető tervező: <i>Kerevnté</i> Keresztes László Engedély szám: VZ-T/02-0436	Szerkesztő-tervező: <i>Király Zoltán</i> Király Zoltán	Rajzszám: T-6	