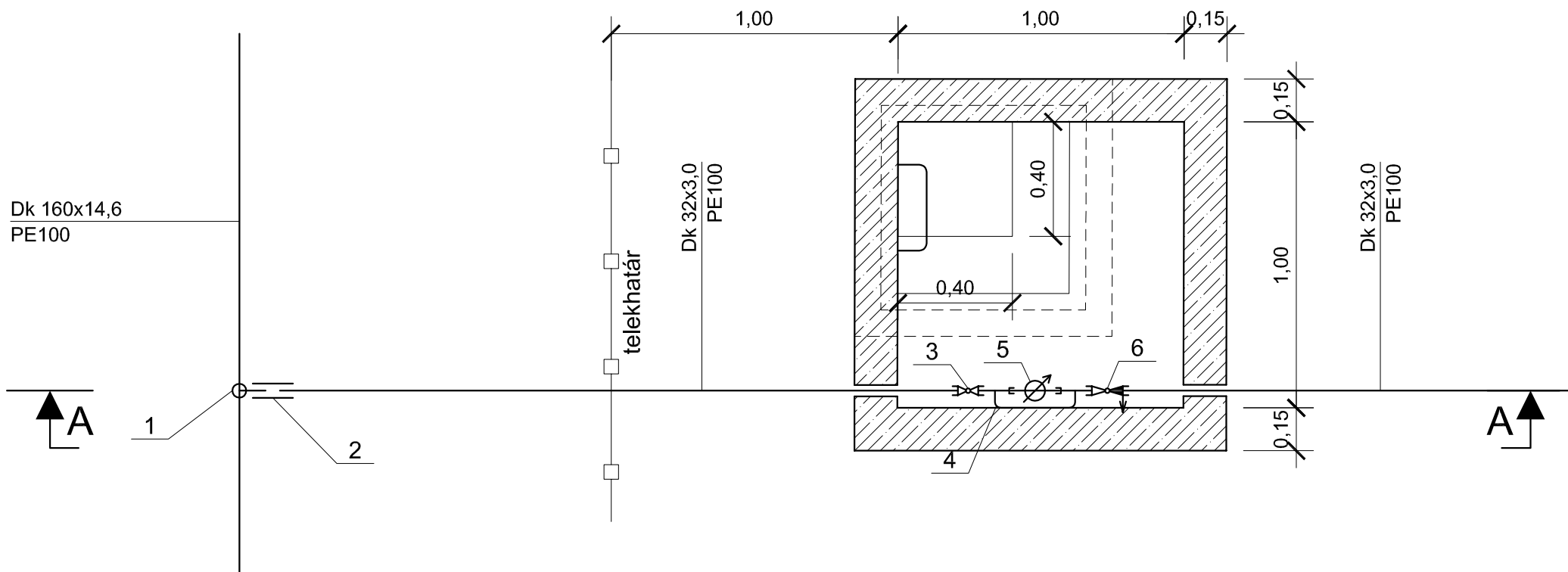
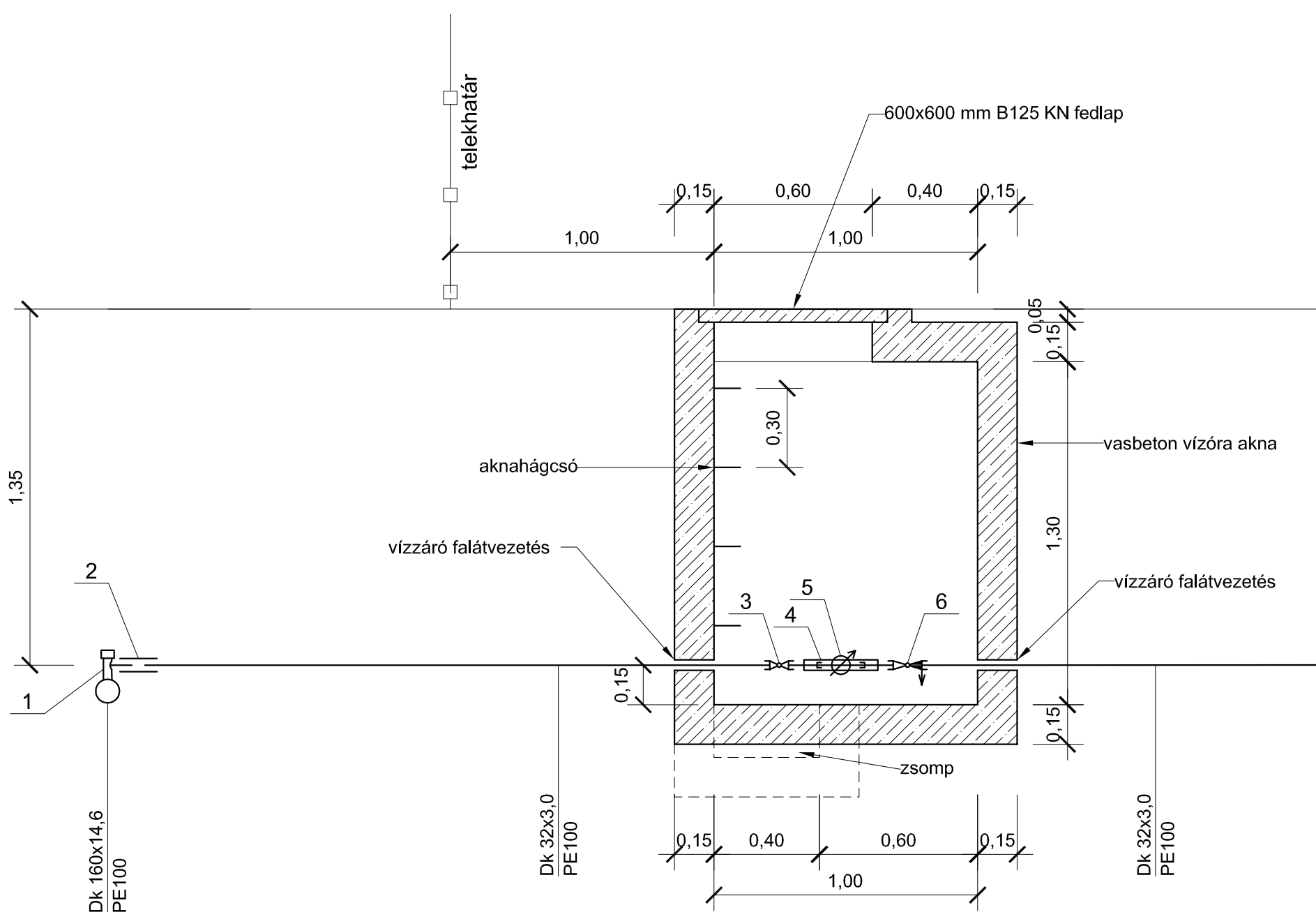


Felülnézet



A-A metszet



Jel	Megnevezés	Méret	db
1	Elektrofúziós megfűró, megcsapoló híd, PE100 SDR11	160 / 32	1
2	Elektrofúziós karmantyú, PE100 SDR11	32	1
3	Golyóscsap B-PE	1" / 32	1
4	Vízmérő szerelési szett	1"	1
5	Szánykerekű vízmérő	20	1
6	Kombi golyóscsap, visszacsapószelep és ürítő B-PE	1" / 32	1

Keresztes-Gréczi Mérnöki Iroda és Szolgáltató Kft. Iroda: 7624 Pécs, Budai Nagy Antal u. 1.		Ügyvezető: <i>Keresztes</i> Keresztes László	Telefon: 510-254 510-252 Fax: 510-254
Munka helye és Megnevezése: Szentlőrinc Város, Ipari terület közművesítése Vízügyi engedélyezési és kiviteli terv		Dátum: 2019. 04.	
Méretarány: 1 : 20	Rajz tárgya: Vízmérő akna típussterve	Törzsszám: 6/2019	
Vezető tervező: <i>Keresztes</i> Keresztes László Engedély szám: VZ-T/02-0436		Szerkesztő-tervező: <i>Király</i> Király Zoltán Rajzszám: T-7	