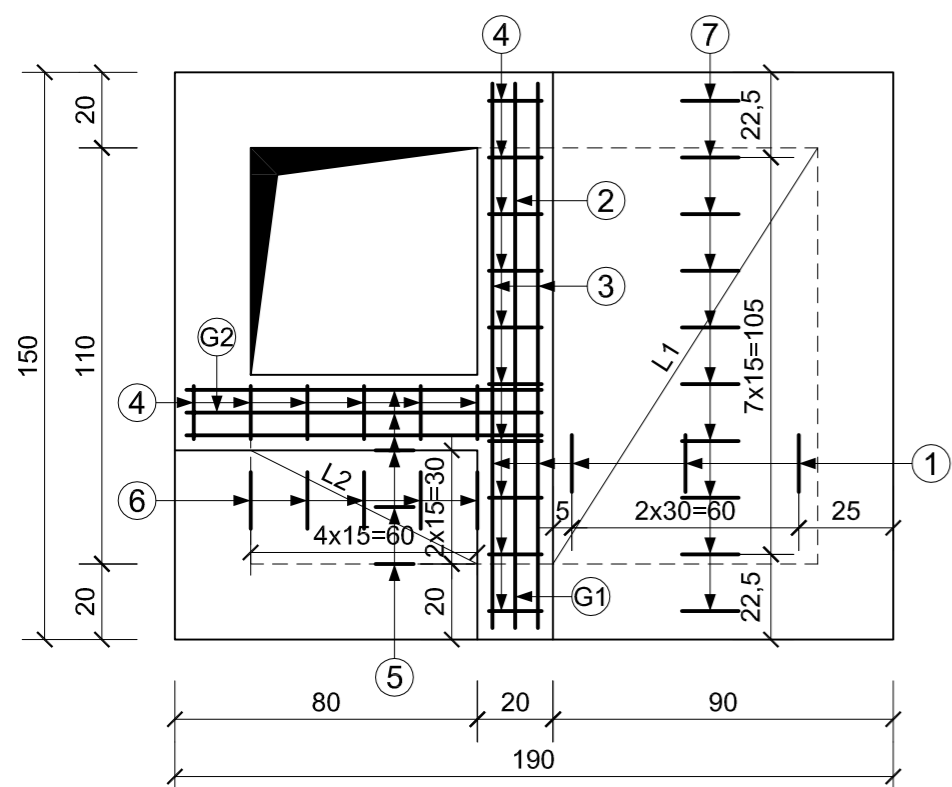
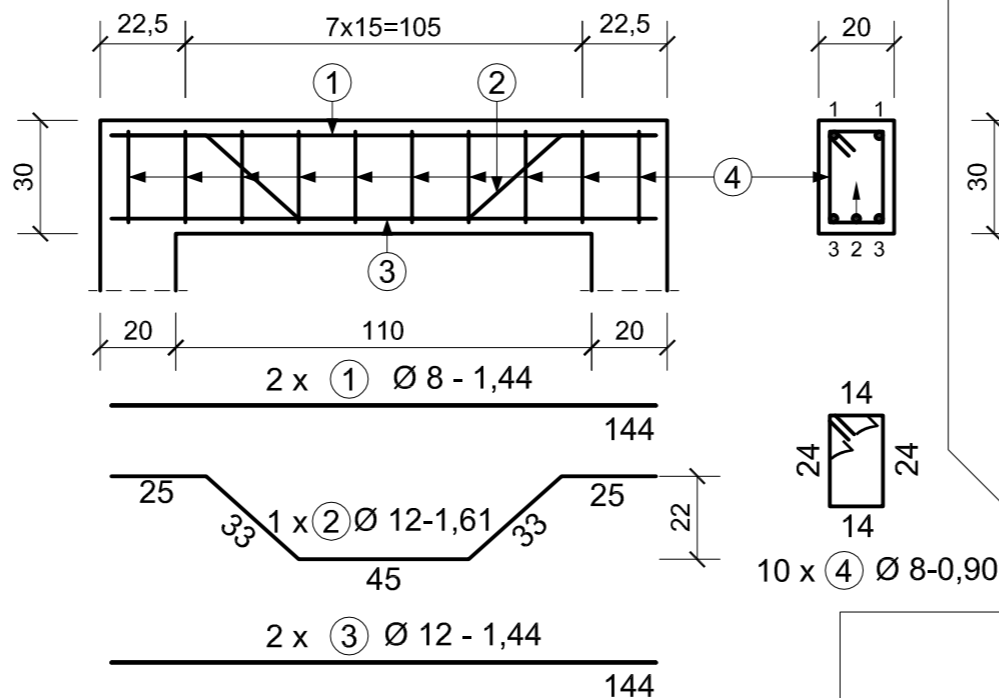


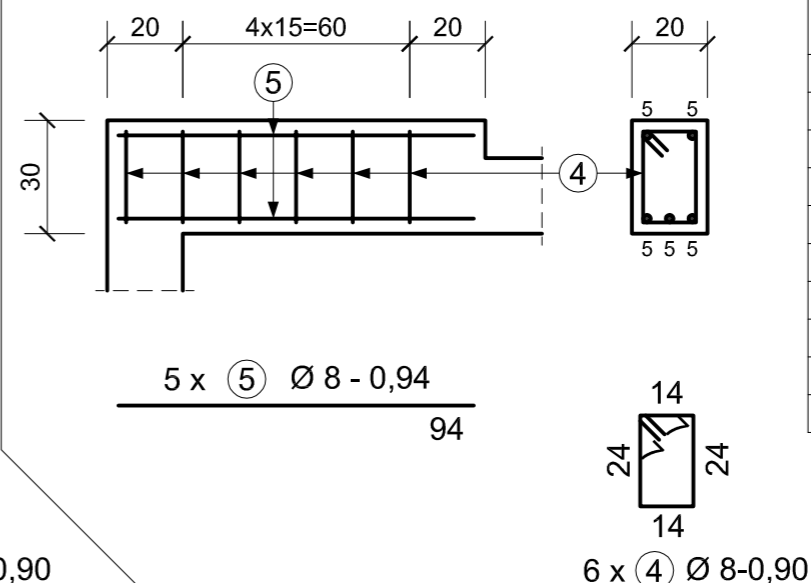
Alaprajz, M=1:20



G1 gerenda, M=1:20



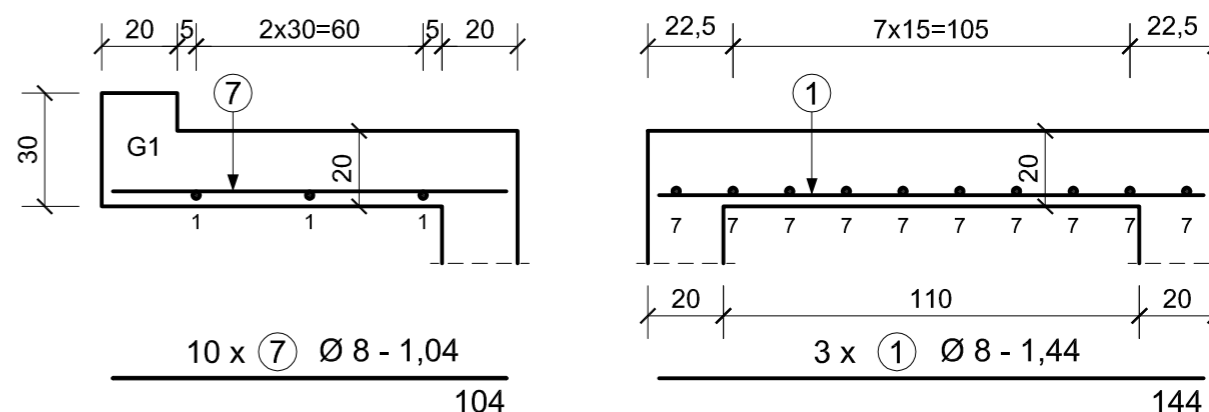
G2 gerenda, M=1:20



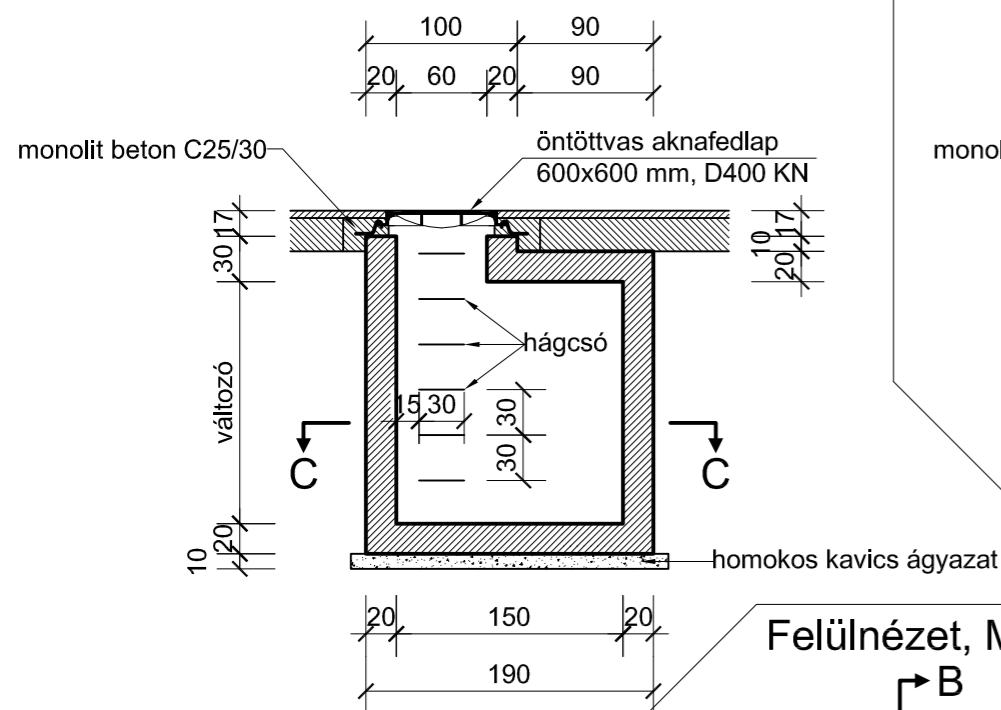
Betonacél kimutatás					
Jel	db	Ø (mm)	Hossz (m)	Összhossz (m)	
				Ø8	Ø12
1	5	8	1,44	7,20	
2	1	12	1,61		1,61
3	2	12	1,44		2,88
4	16	8	0,90	14,40	
5	8	8	0,94	7,52	
6	5	8	0,64	3,20	
7	10	8	1,04	10,40	
Összhossz (m):				42,72	4,49
Tömeg (kg/m):				0,395	0,888
Össztömeg (kg):				16,87	3,99

Beton minőség: C25/30-XC2-32-F1
Betonacél minőség: B500

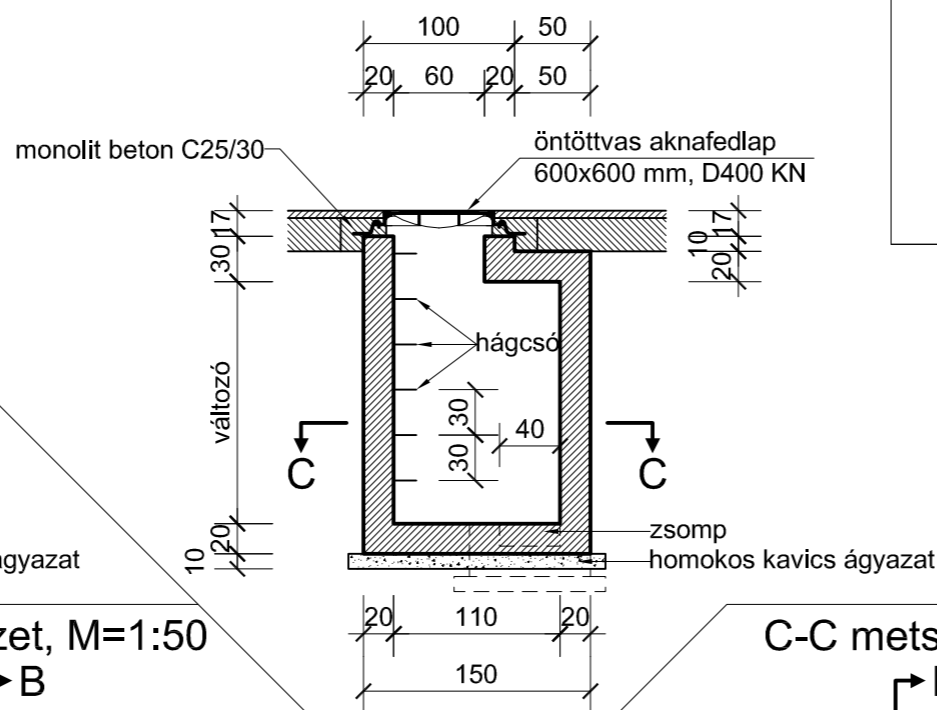
L1 lemez, M=1:20



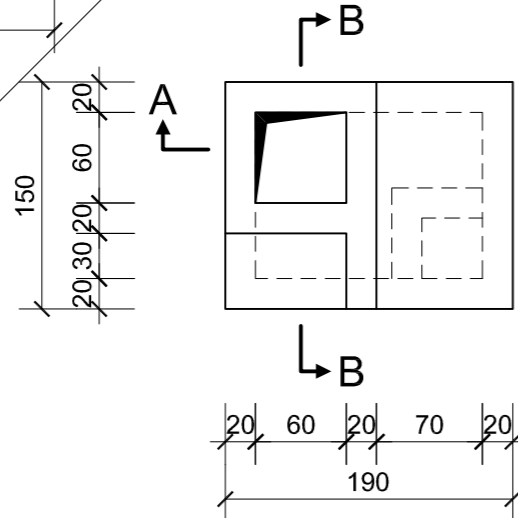
A-A metszet, M=1:50



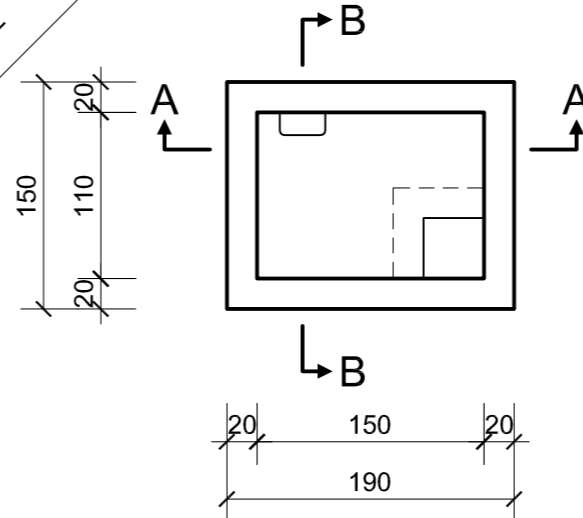
B-B metszet, M=1:50



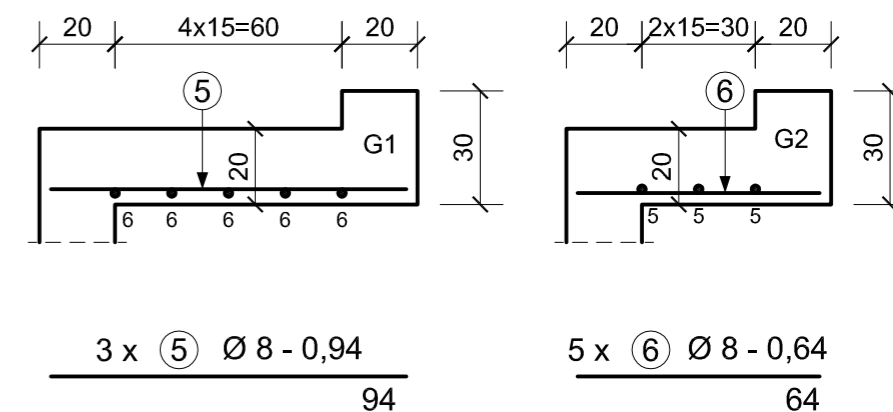
Felülnézet, M=1:50



C-C metszet, M=1:50



L2 lemez, M=1:20



Keresztes-Gréczy
Mérnöki Iroda és Szolgáltató Kft.
Iroda: 7624 Pécs, Budai Nagy Antal u. 1.

Ügyvezető:
Keresztes
Keresztes László
Telefon: 510-254
510-252
Fax: 510-254

Munka helye és Megnevezése: Szentlőrinc Város, Ipari terület közművesítése
Vízjogi engedélyezési és kiviteli terv

Dátum:
2019. 04.

Méretarány: 1:50, 1:20
Rajz tárgya: 1,10x1,50 méretű tolóár akna típusterve

Törzsszám:
6/2019

Vezető tervező: *Keresztes*
Keresztes László
Engedély szám: VZ-T/02-0436
Szerkesztő-tervező: *Király*
Király Zoltán

Rajzszám:
T-8