

1. ÜTEM

E-14

Tervrajz megnevezése: **LAKATOS KONSZIGNÁCIÓ**

Terv típusa: építész kiviteli terv

Dátum: 2019. február

M =1:50

Építmény megnevezése: óvoda- és bölcsődeépület bővítése, átalakítása, felújítása

Cím, hrsz.: Szentlőrinc, Liszt Ferenc u.2 Hrsz.:562/24

Tervező:

GÖRGÉNYI - TERV KFT.
Görgényiné Fehér Zsófia MÉK-É-02-0634
7940 Szentlőrinc, Nyárfa u. 4.
tel.: 06/30-853-9092
e-mail: gorgenyiterv@gmail.com

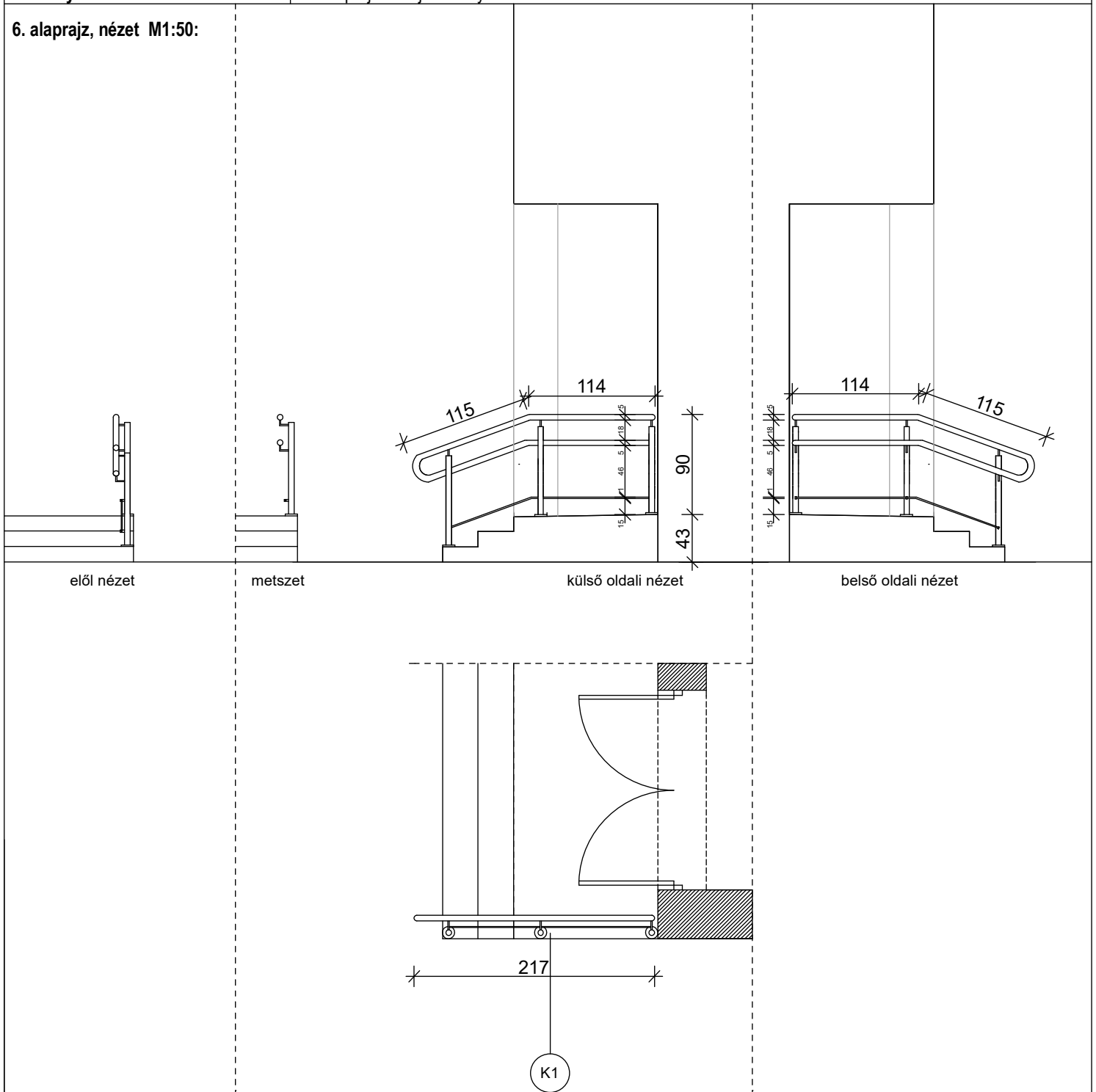
Építtető : Szentlőrinc Város Önkormányzata
7940 Szentlőrinc, Templom tér 8.



Tervrajz megnevezése:	LAKATOS KONSZIGNÁCIÓ		
Terv típusa:	építész kiviteli terv	2019. február	M =1:50
Építmény megnevezése:	óvoda- és bölcsődeépület bővítése, átalakítása, felújítása	Cím, hrsz.: Szentlőrinc, Liszt Ferenc u.2 Hrsz.:562/24	
Konszignációs jel:	K1		

A nyílászáró konszignációban szereplő méretek cm-ben értendők!
Gyártás előtt a kivitelezőnek a megvalósult nyílások méretét le kell ellenőriznie!
A pontos típus kiválasztása előtt a tervezővel egyeztetni kell!

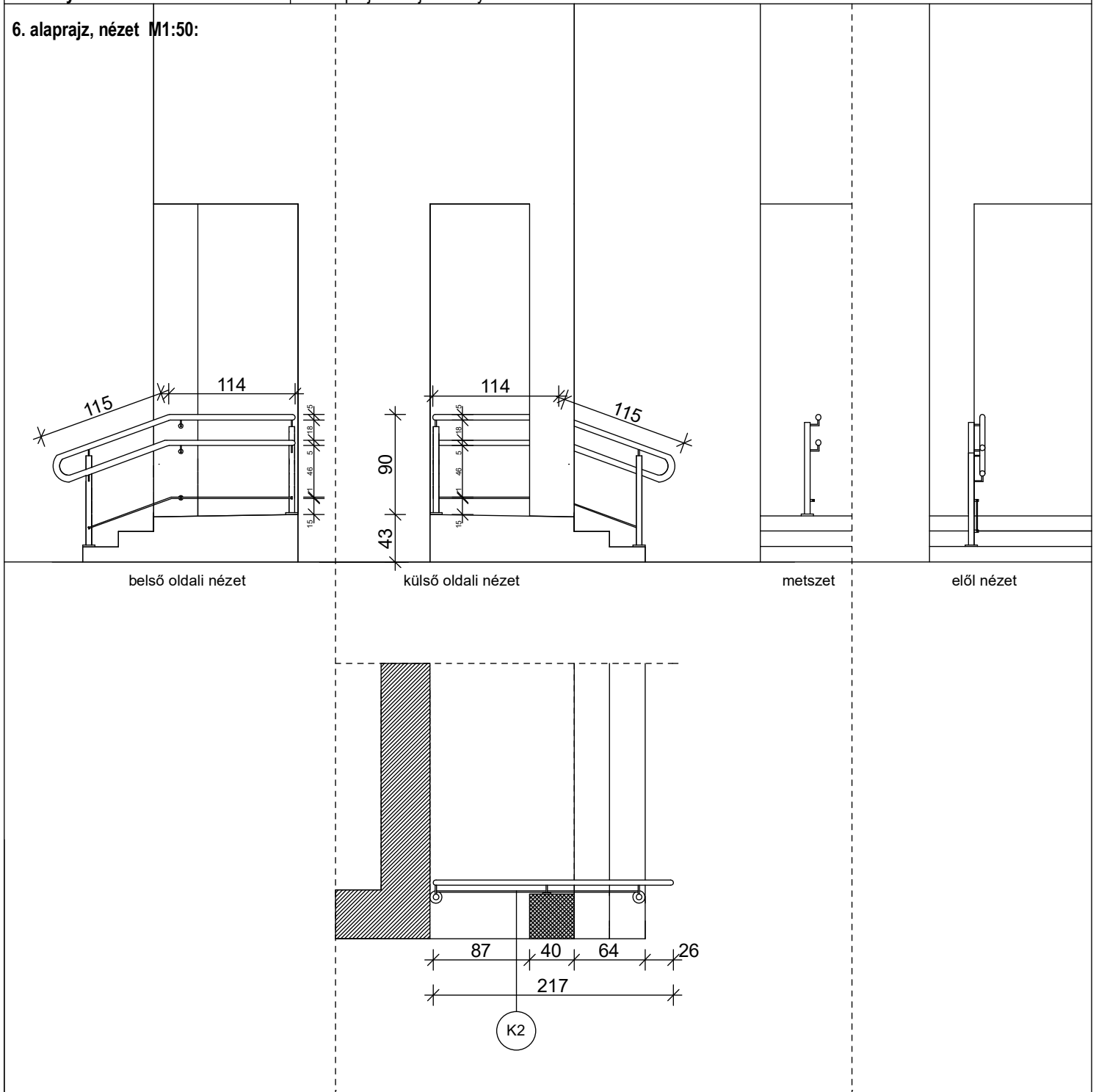
1. megnevezés:	kültéri lépcső korlát
2. névleges méret:	2,17 fm
3. darabszám:	1 db
4. szerkezet/rögzítés felületkezelés:	acél szelvények, csövek, rudak és laposidomok egymáshoz hegesztésével rögzítve lépcsőhöz pontmegfogással rögzítve (talplemezzel és 2-2 csavarral) horganyzott
5. elhelyezés:	alaprajzokon jelölt helyeken



Tervrajz megnevezése:	LAKATOS KONSZIGNÁCIÓ		
Terv típusa:	építész kiviteli terv	2019. február	M =1:50
Építmény megnevezése:	óvoda- és bölcsődeépület bővítése, átalakítása, felújítása	Cím, hrsz.: Szentlőrinc, Liszt Ferenc u.2 Hrsz.:562/24	
Konszignációs jel:	K2		

A nyílászáró konszignációban szereplő méretek cm-ben értendők!
Gyártás előtt a kivitelezőnek a megvalósult nyílások méretét le kell ellenőriznie!
A pontos típus kiválasztása előtt a tervezővel egyeztetni kell!

1. megnevezés:	kültéri lépcső korlát
2. névleges méret:	2,17 fm
3. darabszám:	1 db
4. szerkezet/rögzítés felületkezelés:	acél szelvények, csövek, rudak és laposidomok egymáshoz hegesztésével rögzítve falhoz és lépcsőhöz pontmegfogással rögzítve (talplemezzel és 2-2 csavarral) horganyzott
5. elhelyezés:	alaprajzokon jelölt helyeken

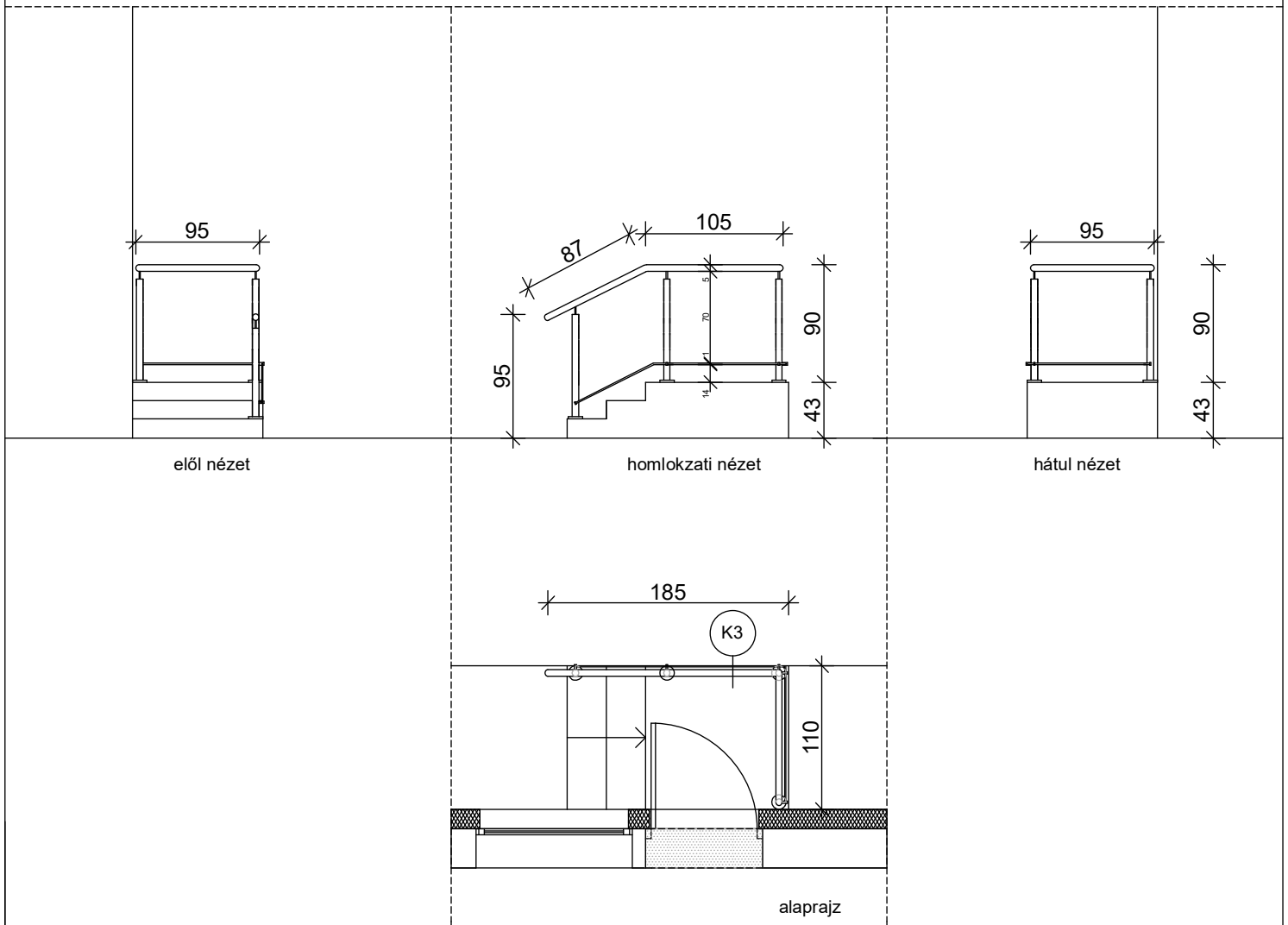


Tervrajz megnevezése:	LAKATOS KONSZIGNÁCIÓ		
Terv típusa:	építész kiviteli terv	2019. február	M =1:50
Építmény megnevezése:	óvoda- és bölcsődeépület bővítése, átalakítása, felújítása	Cím, hrsz.: Szentlőrinc, Liszt Ferenc u.2 Hrsz.:562/24	
Konszignációs jel:	K3		

A nyílászáró konszignációban szereplő méretek cm-ben értendők!
Gyártás előtt a kivitelezőnek a megvalósult nyílások méretét le kell ellenőriznie!
A pontos típus kiválasztása előtt a tervezővel egyeztetni kell!

1. megnevezés:	kültéri lépcső korlát
2. névleges méret:	1,85 + 0,95 fm
3. darabszám:	2 db
4. szerkezet/rögzítés felületkezelés:	acél szelvények, csövek, rudak és laposidomok egymáshoz hegesztésével rögzítve lépcsőhöz pontmegfogással rögzítve (talplemezzel és 2-2 csavarral) horganyzott
5. elhelyezés:	alaprajzokon jelölt helyeken

6. alaprajz, nézet M1:50:



Tervrajz megnevezése:	LAKATOS KONSZIGNÁCIÓ		
Terv típusa:	építész kiviteli terv	2019. február	M =1:50
Építmény megnevezése:	óvoda- és bölcsődeépület bővítése, átalakítása, felújítása	Cím, hrsz.: Szentlőrinc, Liszt Ferenc u.2 Hrsz.:562/24	
Konszignációs jel:	K4		

A nyílászáró konszignációban szereplő méretek cm-ben értendők!

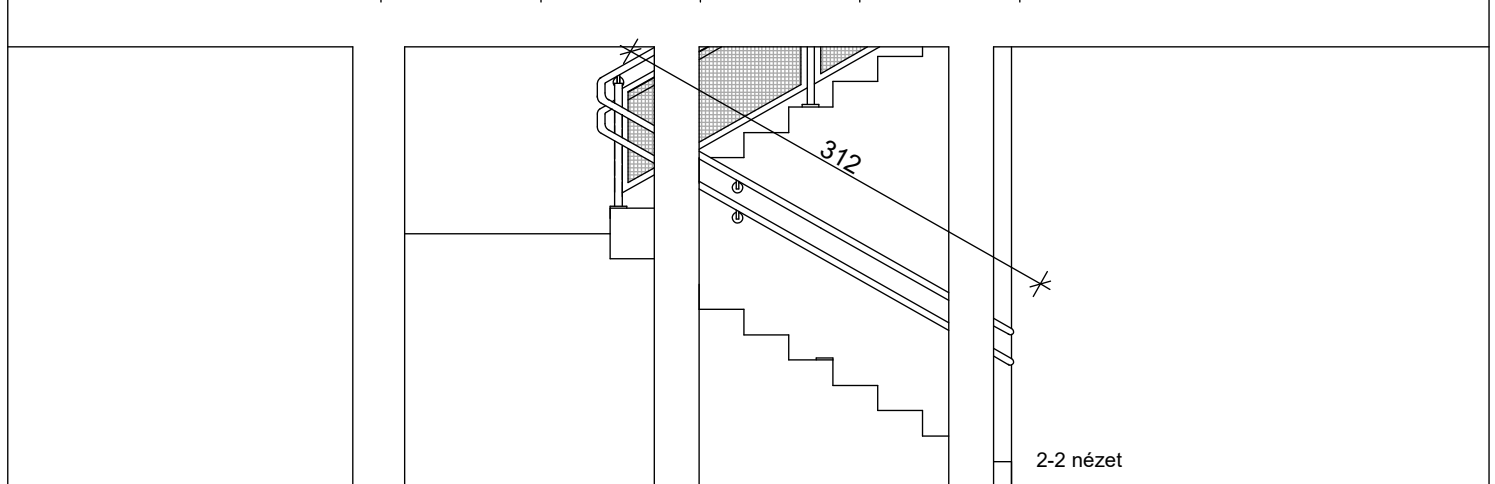
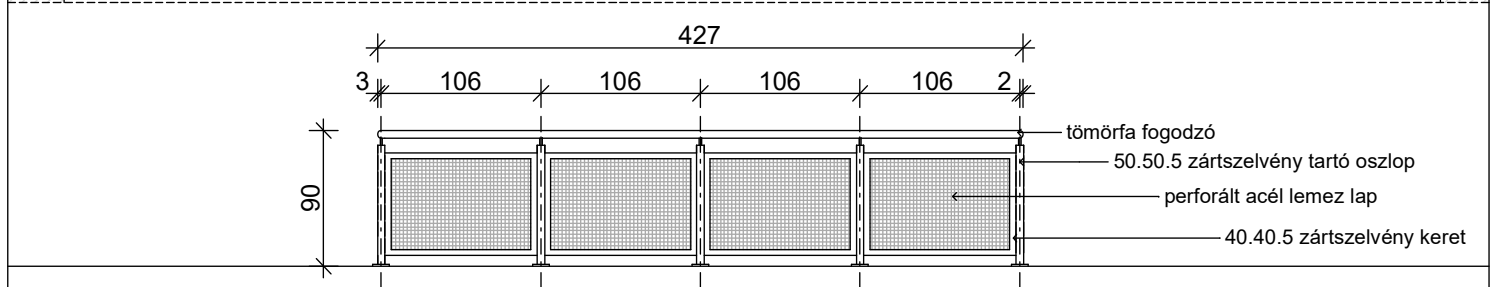
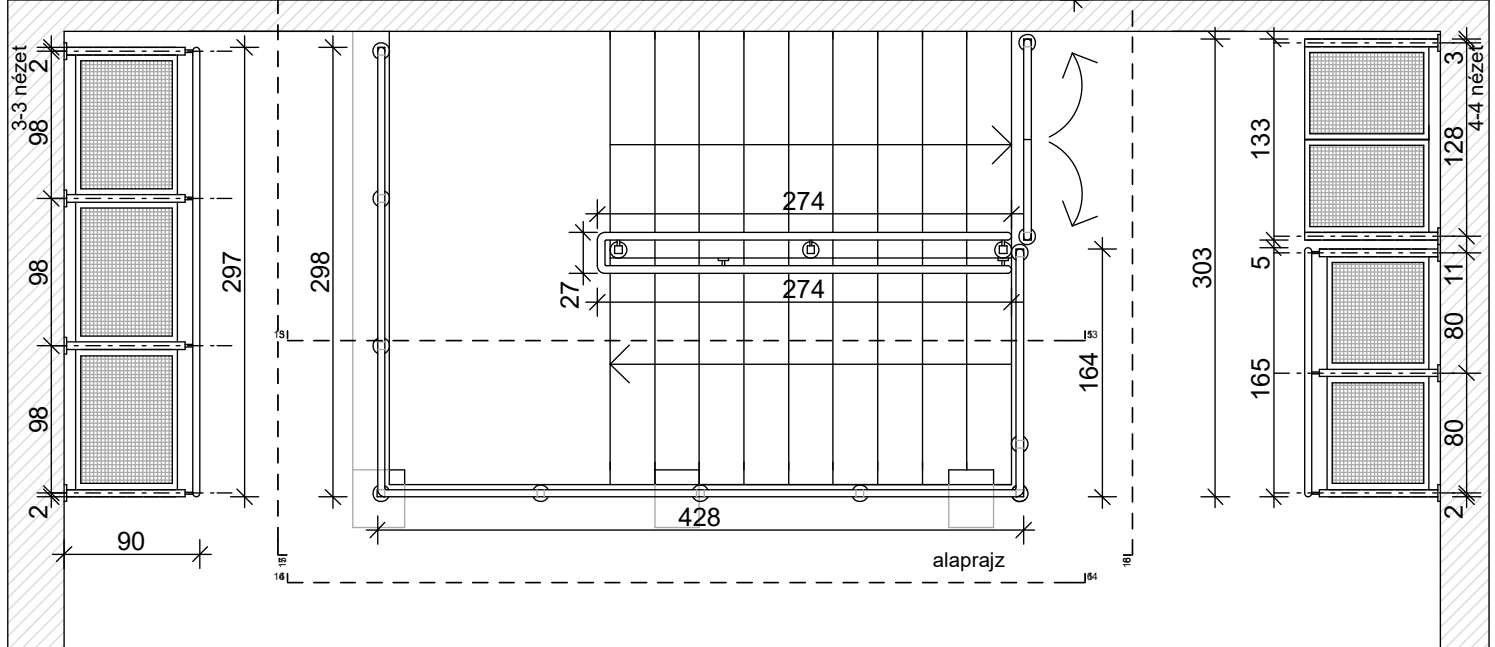
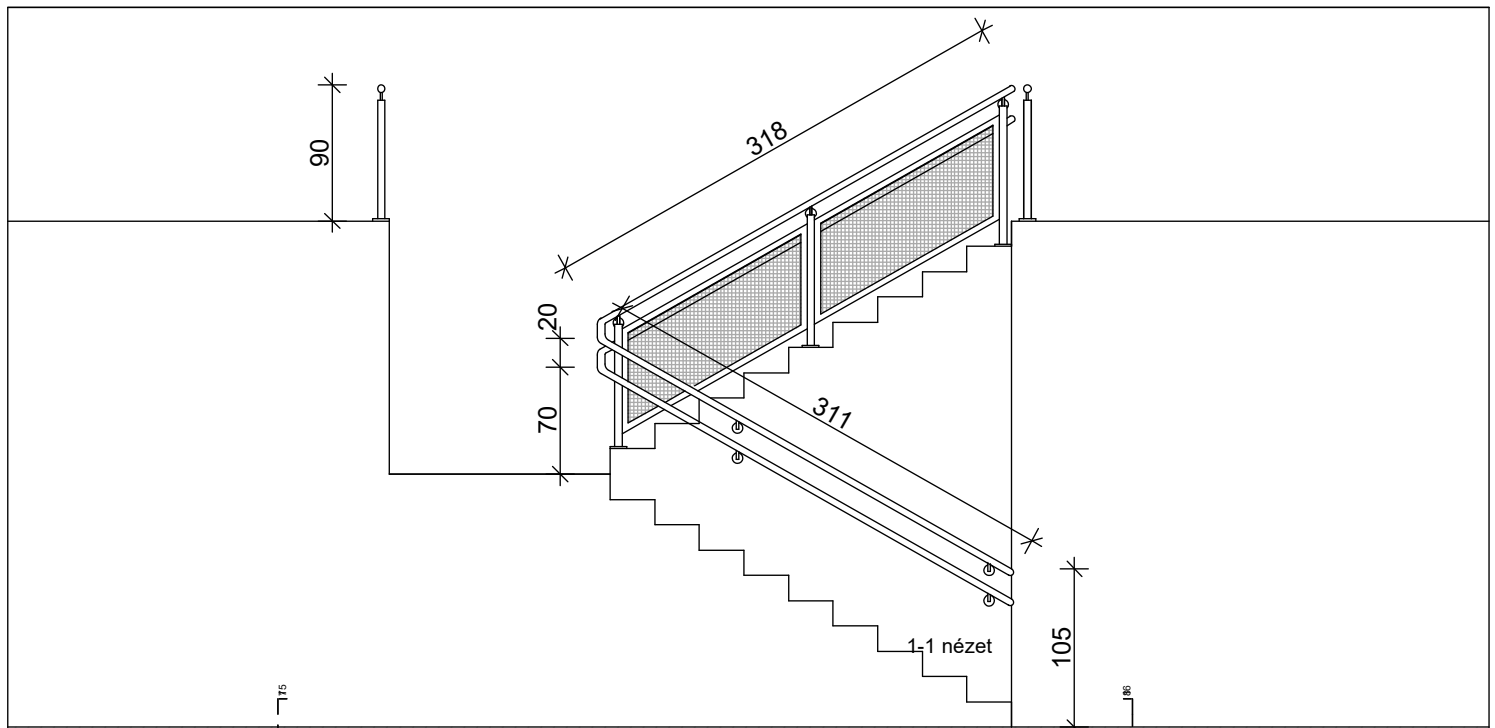
Gyártás előtt a kivitelezőnek a megvalósult nyílások méretét le kell ellenőriznie!

A pontos típus kiválasztása előtt a tervezővel egyeztetni kell!

1. megnevezés:	belső lépcső korlát
2. névleges méret:	lépcső korlát, teljes korlát: 2,74 fm
	lépcső korlát, csak fogodzó falhoz rögzítve: 2,74 + 0,27 fm x 2 (0,95 és 0,70 magasságban)
	lépcső körülötti korlát az emeleten: 2,97 + 4,27 + 1,65 fm
	lépcső előtti zárható-nyitható korlátelelem az emeleten: 1,33 fm
3. darabszám:	1 db
4. szerkezet/rögzítés felületkezelés:	<ul style="list-style-type: none"> - tartó oszlopok: 50.50.5 zártszelvényből hegesztett keret - lépcsőhöz pontmegfogással rögzítve (talplemezzel és 2-2 csavarral) - tartó oszlopok közé 40.40.5 zártszelvény kerethez hegesztett perforált acél lemez betételemmel - horganyzott - porszórt felülettel RAL 9010 színben - fogodzó tömörfa
5. elhelyezés:	alaprajzokon jelölt helyeken

6. alaprajz, nézet M1:50:





Tervrajz megnevezése:	LAKATOS KONSZIGNÁCIÓ		
Terv típusa:	építész kiviteli terv	2019. február	M =1:50
Építmény megnevezése:	óvoda- és bölcsődeépület bővítése, átalakítása, felújítása	Cím, hrsz.: Szentlőrinc, Liszt Ferenc u.2 Hrsz.:562/24	
Konszignációs jel:	R1		

A nyílászáró konszignációban szereplő méretek cm-ben értendők!
Gyártás előtt a kivitelezőnek a megvalósult nyílások méretét le kell ellenőriznie!
A pontos típus kiválasztása előtt a tervezővel egyeztetni kell!

1. megnevezés:	beltéri rács
2. névleges méret:	165/291 cm
3. darabszám:	2 db
4. szerkezet/rögzítés felületkezelés:	- 50.50.5 zártszelvényből hegesztett keret - a falhoz és a padlóhoz tiplis csavarral rögzített L 50.50.5 acél szelvényhez hegesztve - 25.5 laposacél közé hegesztett perforált acél lemez betéttel horganyzott - porszórt felülettel RAL 9010 színben
5. elhelyezés:	alaprাজokon jelölt helyen

6. alaprajz, nézet M1:50:

