

2. ÜTEM E-15

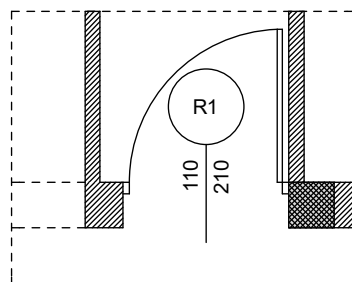
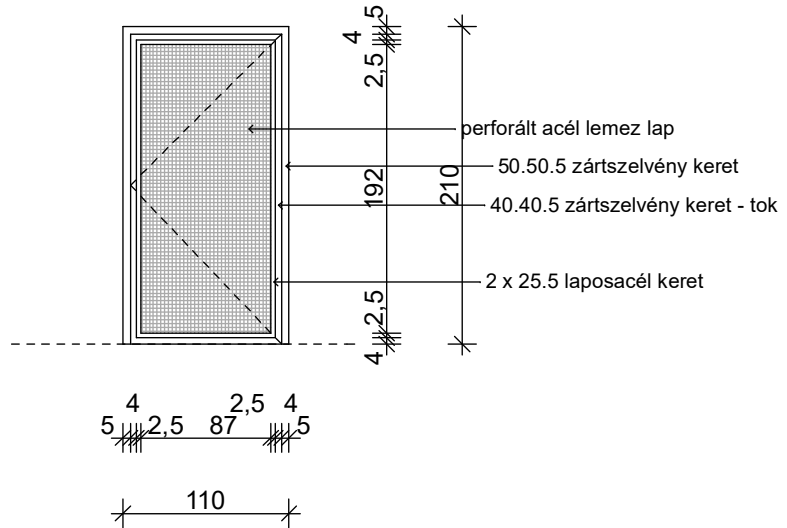
	Tervrajz megnevezése: LAKATOS KONSZIGNÁCIÓ	
	Terv típusa: építész kiviteli terv	Dátum: 2019. február M =1:50
	Építmény megnevezése: óvoda- és bölcsődeépület bővítése, átalakítása, felújítása	Cím, hrsz.: Szentlőrinc, Liszt Ferenc u.2 Hrsz.:562/24
	Tervező: GÖRGÉNYI - TERV KFT. Görgényiné Fehér Zsófia MÉK-É-02-0634 7940 Szentlőrinc, Nyárfa u. 4. tel.: 06/30-853-9092 e-mail: gorgenyiterv@gmail.com	Építtető : Szentlőrinc Város Önkormányzata 7940 Szentlőrinc, Templom tér 8.

Tervrajz megnevezése:	LAKATOS KONSZIGNÁCIÓ		
Terv típusa:	építész kiviteli terv	2019. február	M =1:50
Építmény megnevezése:	óvoda- és bölcsődeépület bővítése, átalakítása, felújítása	Cím, hrsz.: Szentlőrinc, Liszt Ferenc u.2 Hrsz.:562/24	
Konszignációs jel:	R1		

A nyílászáró konszignációban szereplő méretek cm-ben értendők!
Gyártás előtt a kivitelezőnek a megvalósult nyílások méretét le kell ellenőriznie!
A pontos típus kiválasztása előtt a tervezővel egyeztetni kell!

1. megnevezés:	balos rácsajtó
2. névleges méret:	110/210 cm
3. darabszám:	1 db
4. szerkezet/rögzítés felületkezelés:	- 50.50.5 zártszelvényből hegesztett keret - a falhoz és a padlóhoz tiplis csavarral rögzített L 50.50.5 acél szelvényhez hegesztve - nyíló ajtó 40.40.4 zártszelvény tokkal és 25.5 laposacél közé hegesztett perforált acél lemez betételemmel - S.I.B 1210 kampós zárral - MACO multi 2000, vagy azonos minőségű pánttal horganyzott - porszórt felülettel RAL 9010 színben
5. elhelyezés:	alaprajzokon jelölt helyen

6. alaprajz, nézet M1:50:

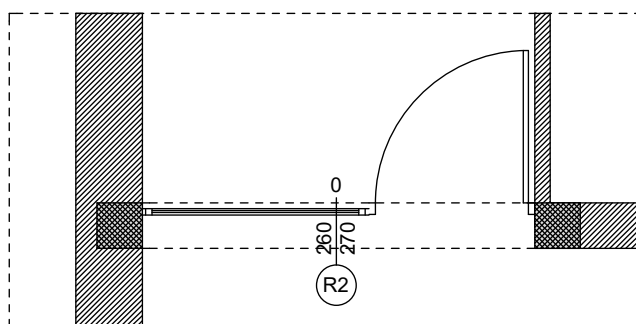
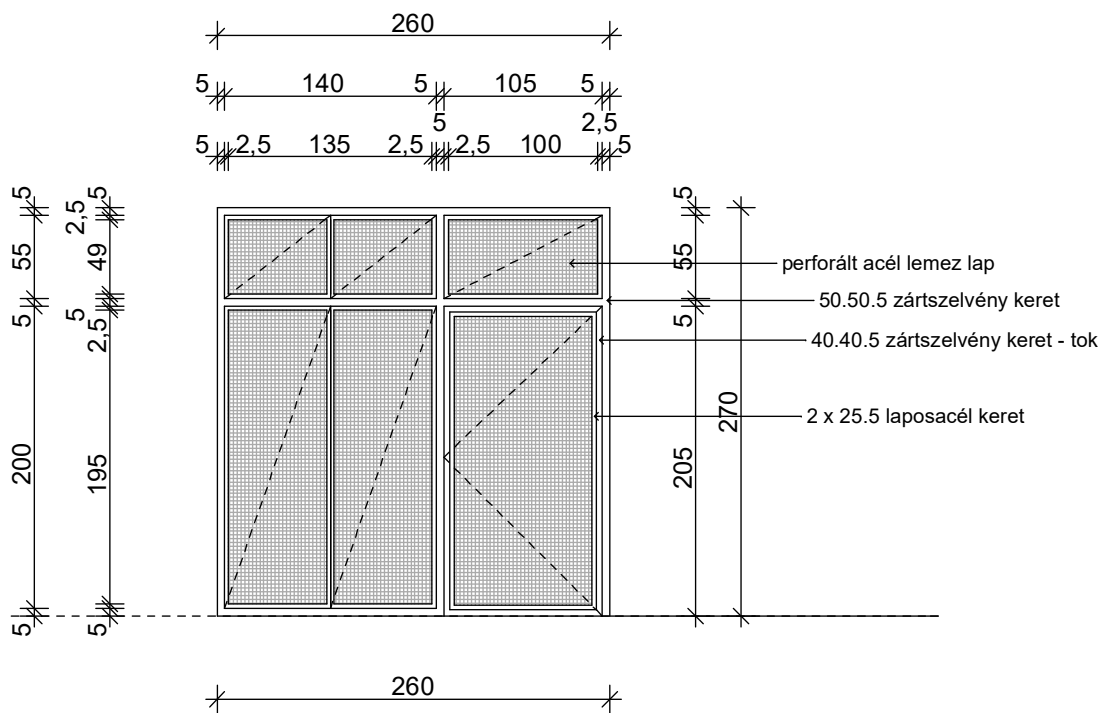


Tervrajz megnevezése:	LAKATOS KONSZIGNÁCIÓ		
Terv típusa:	építész kiviteli terv	2019. február	M =1:50
Építmény megnevezése:	óvoda- és bölcsődeépület bővítése, átalakítása, felújítása	Cím, hrsz.: Szentlőrinc, Liszt Ferenc u.2 Hrsz.:562/24	
Konszignációs jel:	R2		

A nyílászáró konszignációban szereplő méretek cm-ben értendők!
Gyártás előtt a kivitelezőnek a megvalósult nyílások méretét le kell ellenőriznie!
A pontos típus kiválasztása előtt a tervezővel egyeztetni kell!

1. megnevezés:	beltéri elválasztó rács balos nyíló rácsajtóval
2. névleges méret:	260/270 cm
3. darabszám:	1 db
4. szerkezet/rögzítés felületkezelés:	- 50.50.5 zártszelvényből hegesztett keret - a falhoz és a padlóhoz tiplis csavarral rögzített L 50.50.5 acél szelvényhez hegesztve - 25.5 laposacél közé hegesztett perforált acél lemez betéttel - nyíló ajtó 40.40.4 zártszelvény tokkal és 30.5 laposacél közé hegesztett perforált acél lemez betételelemmel - S.I.B 1210 kampós zárral - MACO multi 2000, vagy azonos minőségű pánttal horganyzott - porszórt felülettel RAL 9010 színben
5. elhelyezés:	alaprajzokon jelölt helyen

6. alaprajz, nézet M1:50:

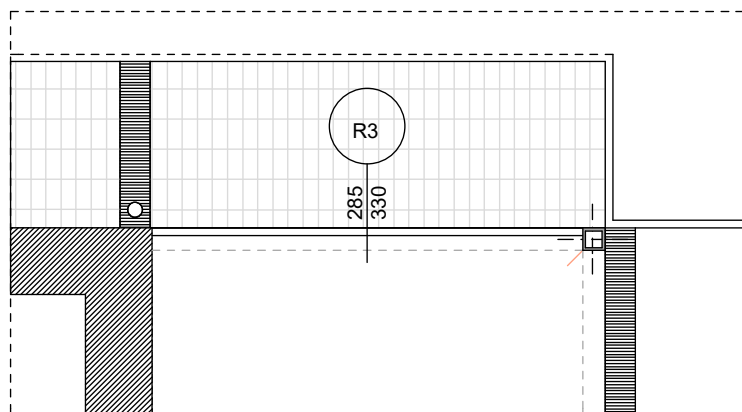
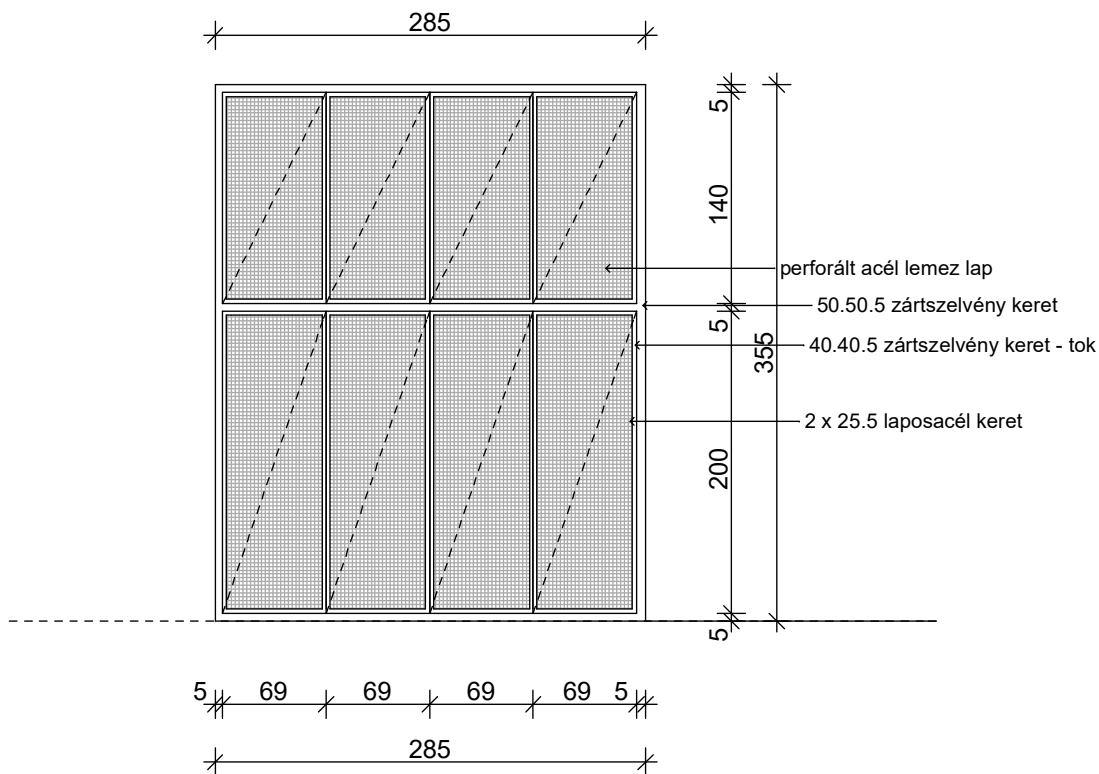


Tervrajz megnevezése:	LAKATOS KONSZIGNÁCIÓ		
Terv típusa:	építész kiviteli terv	2019. február	M =1:50
Építmény megnevezése:	óvoda- és bölcsődeépület bővítése, átalakítása, felújítása	Cím, hrsz.: Szentlőrinc, Liszt Ferenc u.2 Hrsz.:562/24	
Konszignációs jel:	R3		

A nyílászáró konszignációban szereplő méretek cm-ben értendők!
Gyártás előtt a kivitelezőnek a megvalósult nyílások méretét le kell ellenőriznie!
A pontos típus kiválasztása előtt a tervezővel egyeztetni kell!

1. megnevezés:	kültéri elválasztó rács
2. névleges méret:	285/355 cm
3. darabszám:	1 db
4. szerkezet/rögzítés felületkezelés:	- 50.50.5 zártszelvényből hegesztett keret - a falhoz és a padlóhoz tiplis csavarral rögzített L 50.50.5 acél szelvényhez hegesztve - 25.5 laposacél közé hegesztett perforált acél lemez betéttel tüzhorganyzott - porszórt felülettel RAL 9010 színben
5. elhelyezés:	alaprাজokon jelölt helyen

6. alaprajz, nézet M1:50:

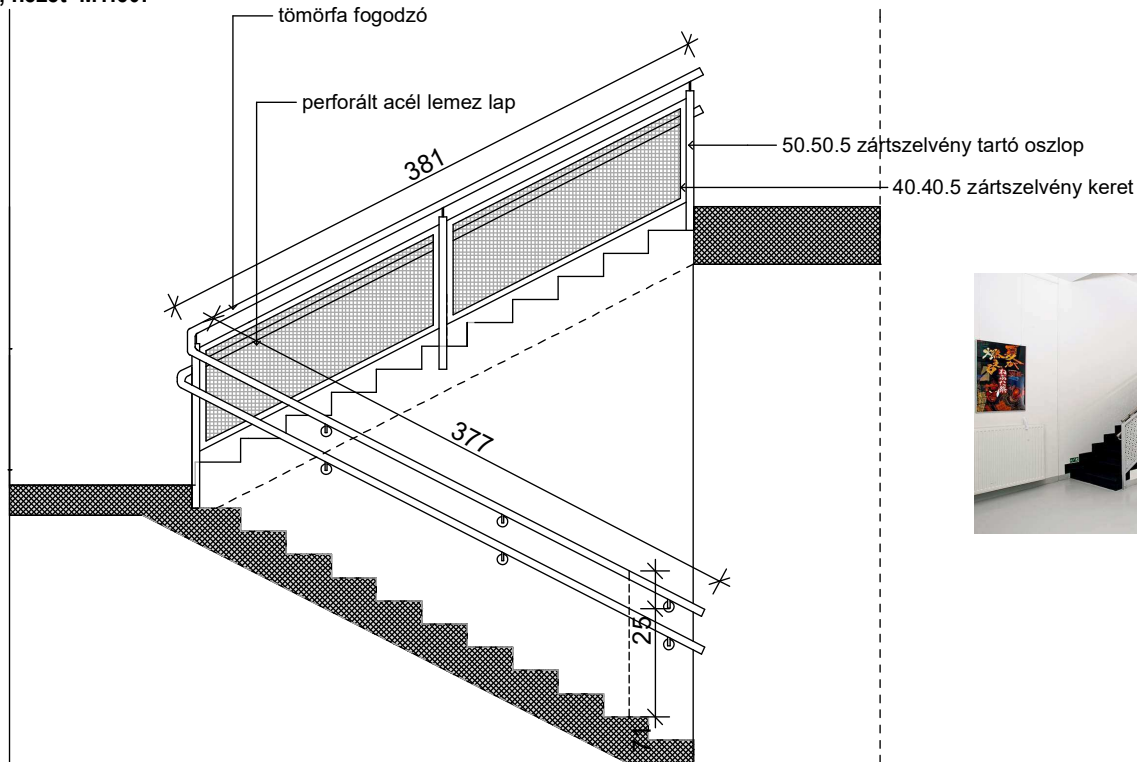


Tervrajz megnevezése:	LAKATOS KONSZIGNÁCIÓ		
Terv típusa:	építész kiviteli terv	2019. február	M =1:50
Építmény megnevezése:	óvoda- és bölcsődeépület bővítése, átalakítása, felújítása	Cím, hrsz.: Szentlőrinc, Liszt Ferenc u.2 Hrsz.:562/24	
Konszignációs jel:	K1		

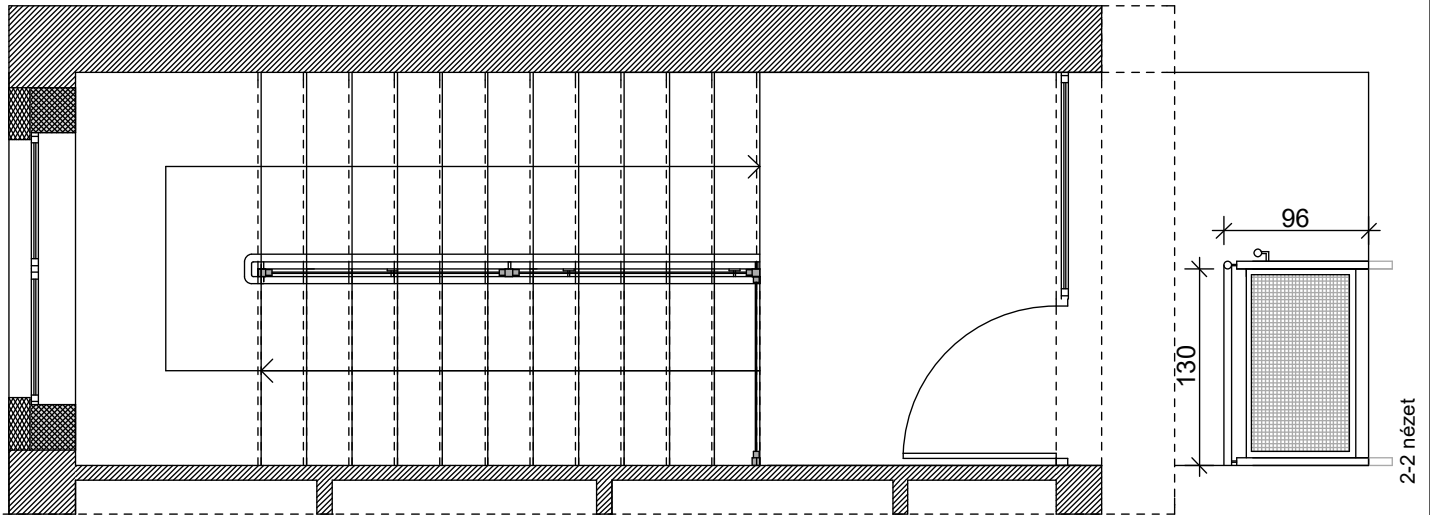
A nyílászáró konszignációban szereplő méretek cm-ben értendők!
Gyártás előtt a kivitelezőnek a megvalósult nyílások méretét le kell ellenőriznie!
A pontos típus kiválasztása előtt a tervezővel egyeztetni kell!

1. megnevezés:	belső lépcső korlát
2. névleges méret:	lépcső korlát, teljes korlát: 3,81 fm + csak fogodzó 4,00 fm (0,70m és 0,96 m magasságban) pihenő korlát az emeleten: 1,30 fm
3. darabszám:	1 db
4. szerkezet/rögzítés felületkezelés:	- tartó oszlopok: 50.50.5 zártszelvényből hegesztett keret - lépcsőhöz pontmegfogással rögzítve (talplemezzel és 2-2 csavarral) - tartó oszlopok közé 40.40.5 zártszelvény kerethez hegesztett perforált acél lemez betételemmel - horganyzott - porszórt felülettel RAL 9010 színben - fogodzó tömörfa 0,95 m és 0,70 m magasságban
5. elhelyezés:	alaprājzokon jelölt helyeken

6. alaprajz, nézet M1:50:



1-1 nézet



alaprājz

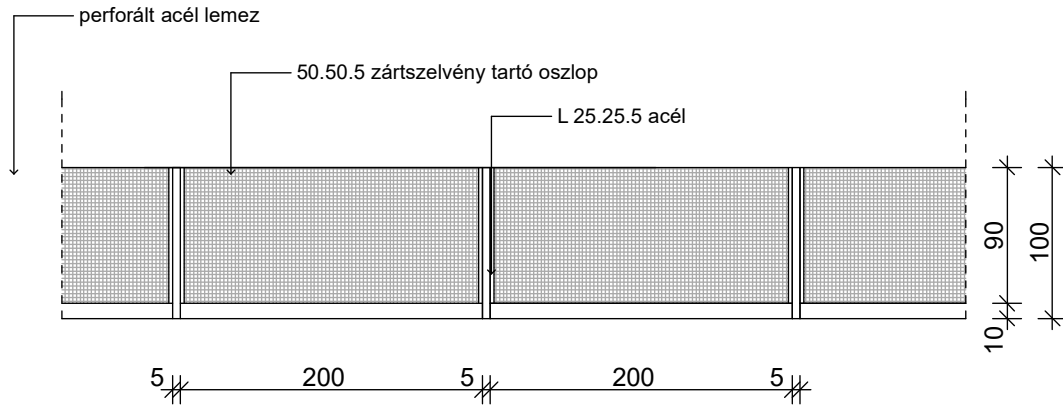
2-2 nézet

Tervrajz megnevezése:	LAKATOS KONSZIGNÁCIÓ		
Terv típusa:	építész kiviteli terv	2019. február	M =1:50
Építmény megnevezése:	óvoda- és bölcsődeépület bővítése, átalakítása, felújítása	Cím, hrsz.: Szentlőrinc, Liszt Ferenc u.2 Hrsz.:562/24	
Konszignációs jel:	KK		

A nyílászáró konszignációban szereplő méretek cm-ben értendők!
Gyártás előtt a kivitelezőnek a megvalósult nyílások méretét le kell ellenőriznie!
A pontos típus kiválasztása előtt a tervezővel egyeztetni kell!

1. megnevezés:	bölcsőde elválasztó kerítés
2. névleges méret:	21,0 és 8,7 fm
3. darabszám:	2
4. szerkezet/rögzítés felületkezelés:	- 50.50.5 zártszelvény oszlopok L 25.25.5 laposacélhoz hegesztett perforált acél lemez betéttel tűzihorganyzott
5. elhelyezés:	helyszínrajzon jelölt helyen

6. alaprajz, nézet M1:50:

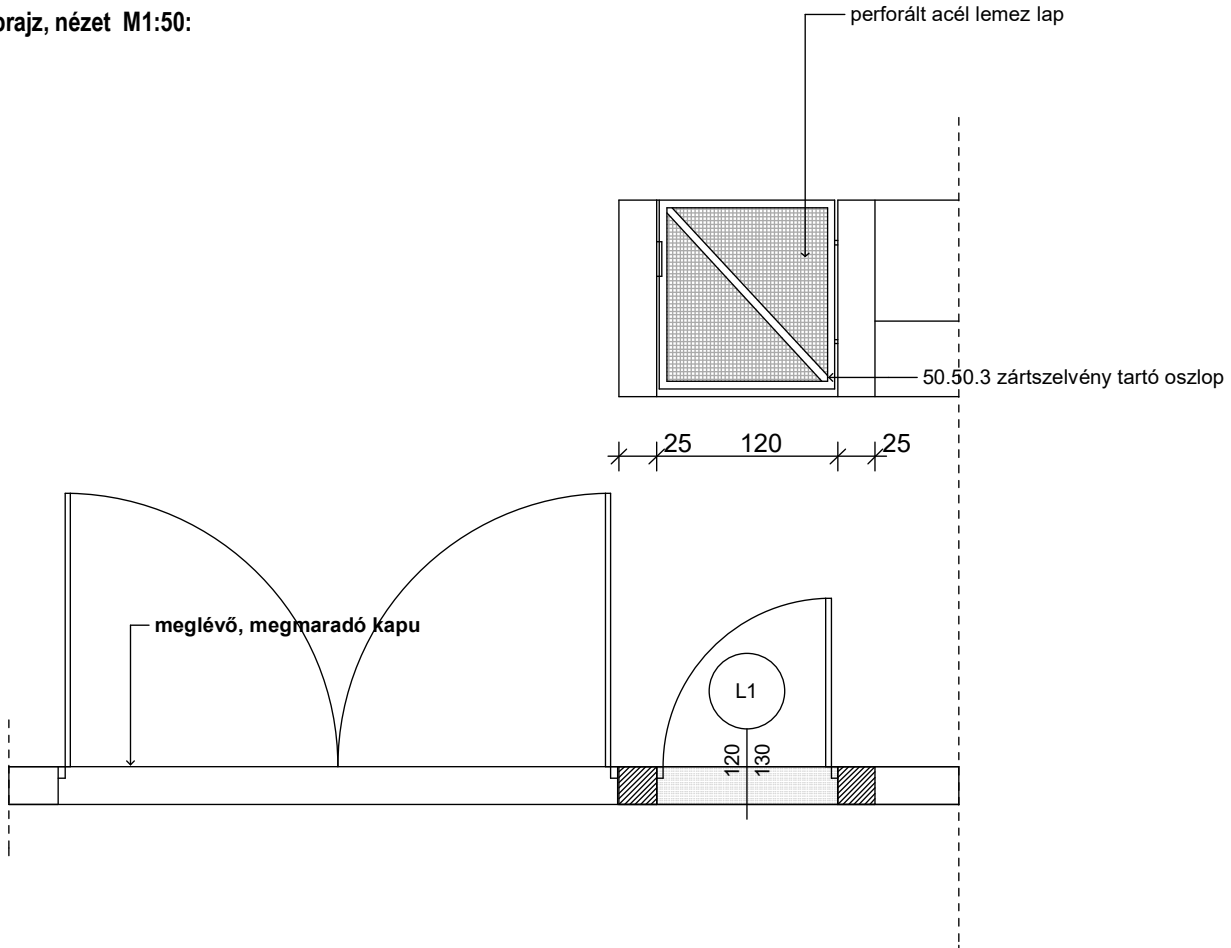


Tervrajz megnevezése:	LAKATOS KONSZIGNÁCIÓ		
Terv típusa:	építész kiviteli terv	2019. február	M =1:50
Építmény megnevezése:	óvoda- és bölcsődeépület bővítése, átalakítása, felújítása	Cím, hrsz.: Szentlőrinc, Liszt Ferenc u.2 Hrsz.:562/24	
Konszignációs jel:	L1		

A nyílászáró konszignációban szereplő méretek cm-ben értendők!
Gyártás előtt a kivitelezőnek a megvalósult nyílások méretét le kell ellenőriznie!
A pontos típus kiválasztása előtt a tervezővel egyeztetni kell!

1. megnevezés:	bölcsőde személyi bejáró kiskapu
2. névleges méret:	120/130
3. darabszám:	1 db
4. működési mód:	befelé nyíló, balos
5. falazat anyaga, vtg.:	25 cm km téglapillér
6. tok profil:	-
7. felületképzése:	tűzhorganyzott
8. üvegezés:	-
9. ajtólap/szárny szerkezet:	50.50.3 zártszelvényből hegesztett keret merevítővel, ütközéshez a pillérre erősített szögacél füllel perforált acéllemezzel a keret között
10. pánt:	diópánt
11. zárszerkezet:	biztonsági zárszerkezet
12. kilincs:	-
13. küszöb/párkány:	-
14. redőny:	-
15. megjegyzés:	-

16. alaprajz, nézet M1:50:



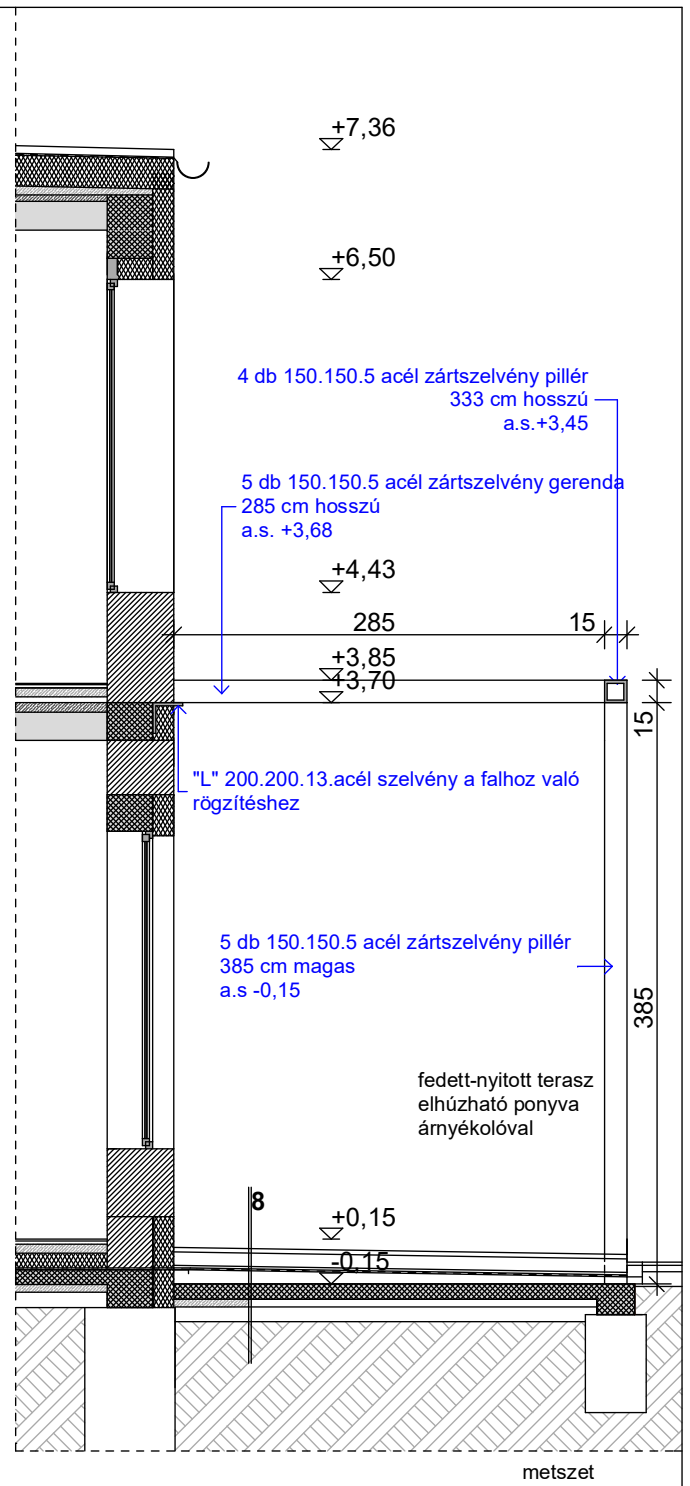
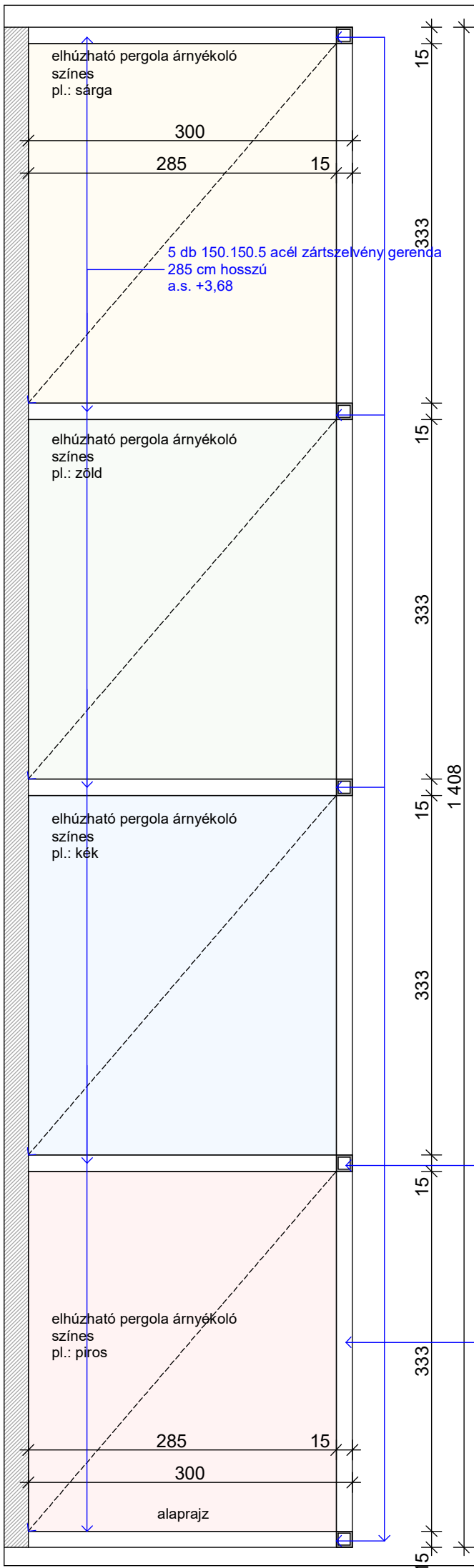
Tervrajz megnevezése:	LAKATOS KONSZIGNÁCIÓ		
Terv típusa:	építész kiviteli terv	2019. február	M =1:50
Építmény megnevezése:	óvoda- és bölcsődeépület bővítése, átalakítása, felújítása	Cím, hrsz.: Szentlőrinc, Liszt Ferenc u.2 Hrsz.:562/24	
Konszignációs jel:	AK		

A nyílászáró konszignációban szereplő méretek cm-ben értendők!
Gyártás előtt a kivitelezőnek a megvalósult nyílások méretét le kell ellenőriznie!
A pontos típus kiválasztása előtt a tervezővel egyeztetni kell!

1. megnevezés:	terasz fölötti árnyékoló szerkezet - acél keret
2. névleges méret:	1408 x 300
3. darabszám:	1 db
4. működési mód:	-
5. falazat anyaga, vtg.:	-
6. tok profil:	-
7. felületképzése:	tűzihorganyzott
8. üvegezés:	-
9. ajtólap/szárny szerkezet:	150.150.5 zártszelvényből hegesztett keret
10. pánt:	-
11. zárszerkezet:	-
12. kilincs:	-
13. küszöb/párkány:	-
14. redőny:	-
15. megjegyzés:	-

16. alaprajz, nézet M1:50:





5 db 150.150.5 acél zártszelvény pillér
385 cm magas
a.s. -0,15

4 db 150.150.5 acél zártszelvény pillér
333 cm hosszú
a.s. +3,68