

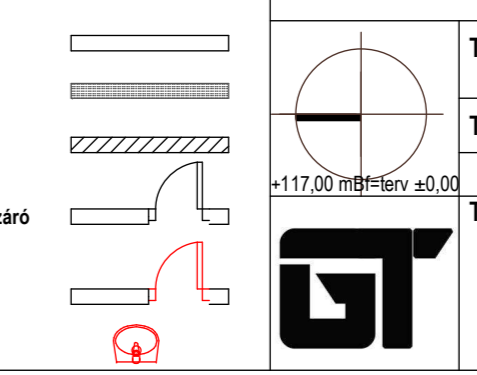
1. ÜTEM
 meglévő óvodáépület átalakítása,
 felújítása, bővítése lifttel, irodával

2. ÜTEM
 meglévő óvodáépület bővítése
 új óvodai-bölcsődési funkciókkal,
 multifunkcionális teremmel

Dr. Laki Tamás
 rehabilitációs környezettervező szakmérnök
 okleveles építész-mérnök - E-03-0259

MEGJEGYZÉS:
 - méretek a helyszínen ellenőrizendők!
 - a tervek a társtervezők terveivel együtt kezelendők!
 - a tervektől való eltérés csak a tervező hozzájárulásával történhet!

- JELMAGYARÁZAT
- meglévő falazat
 - bontandó falazat
 - új falazat
 - meglévő, megmaradó nyílászáró
 - új nyílászáró
 - új szaniter



Tervrajz megnevezése: TERVEZETT ÁLLAPOT - TETŐFELÜLNÉZET		1. ÜTEM	
Terv típusa: építész kiviteli terv		E - 3	
Építmeny megnevezése: óvodai- és bölcsődéépület bővítése, átalakítása, felújítása		Dátum: 2019. február	
Tervező: GÖRGÉNYI - TERV KFT. Görgényiné Fehér Zsófia MÉK-E-02-0634 7940 Szentlőrinc, Nyárfa u. 4. tel.: 06/30-853-9092 e-mail: gorgenyiterv@gmail.com		M = 1:50	
Építető: Szentlőrinc Város Önkormányzata 7940 Szentlőrinc, Templom tér 8.			