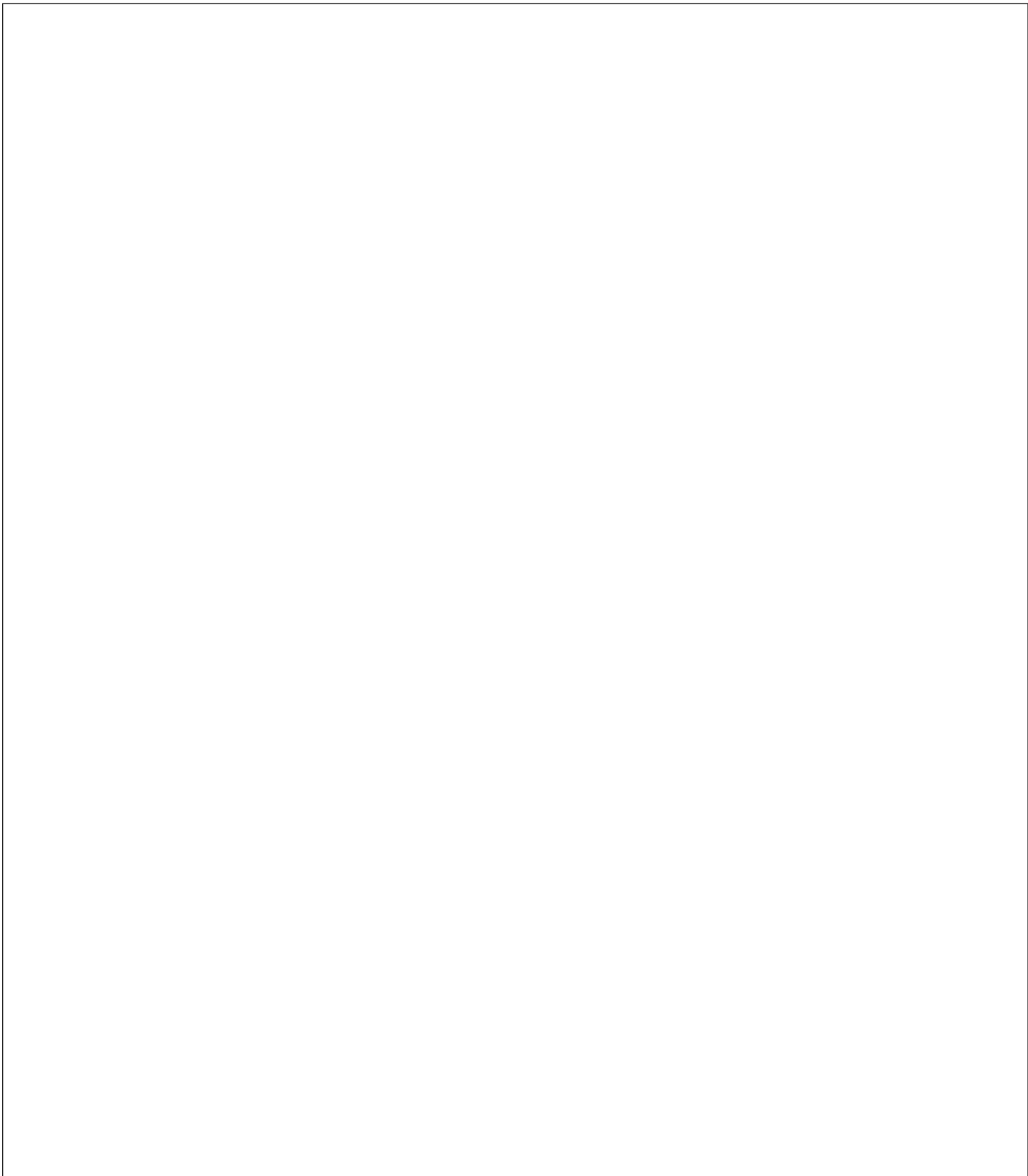


2. ÜTEM E-14

	Tervrajz megnevezése: NYÍLÁSZÁRÓ KONSZIGNÁCIÓ	
	Terv típusa: építész kiviteli terv	Dátum: 2019. február M =1:50
	Építmény megnevezése: óvoda- és bölcsődeépület bővítése, átalakítása, felújítása	Cím, hrsz.: Szentlőrinc, Liszt Ferenc u.2 Hrsz.:562/24
	Tervező: GÖRGÉNYI - TERV KFT. Görgényiné Fehér Zsófia MÉK-É-02-0634 7940 Szentlőrinc, Nyárfa u. 4. tel.: 06/30-853-9092 e-mail: gorgenyiterv@gmail.com	Építtető : Szentlőrinc Város Önkormányzata 7940 Szentlőrinc, Templom tér 8.



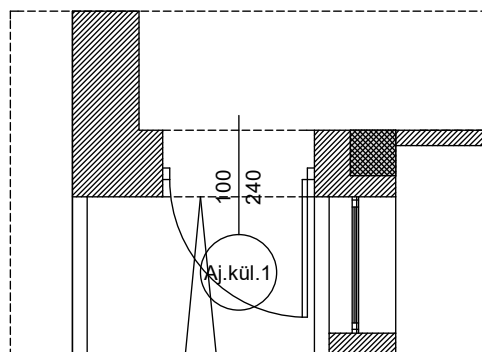
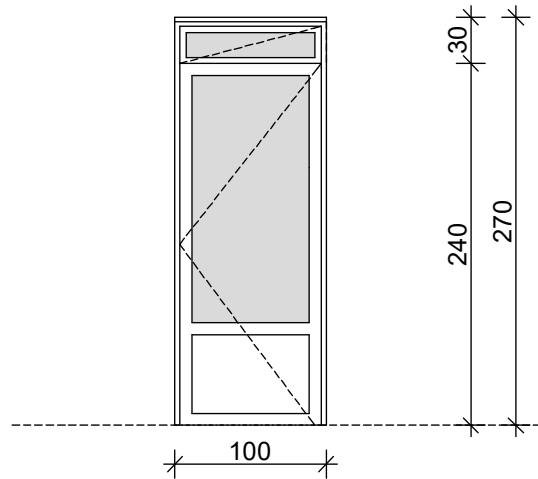
	2. ÜTEM		
	Tervrajz megnevezése: KÜLSŐ NYÍLÁSZÁRÓK KONSZIGNÁCIÓJA	Aj.kül.1 - Ab.kül.10	
	Terv típusa: építész kiviteli terv	Dátum: 2019. február	M =1:50
	Építmény megnevezése: óvoda- és bölcsődeépület bővítése, átalakítása, felújítása	Cím, hrsz.: Szentlőrinc, Liszt Ferenc u.2 Hrsz.:562/24	
	Tervező: GÖRGÉNYI - TERV KFT. Görgényiné Fehér Zsófia MÉK-É-02-0634 7940 Szentlőrinc, Nyárfa u. 4. tel.: 06/30-853-9092 e-mail: gorgenyiterv@gmail.com	Építtető : Szentlőrinc Város Önkormányzata 7940 Szentlőrinc, Templom tér 8.	

Tervrajz megnevezése:	KÜLSŐ NYÍLÁSZÁRÓK KONSZIGNÁCIÓJA		
Terv típusa:	építész kiviteli terv	Dátum: 2019. február	M =1:50
Építmény megnevezése:	óvoda- és bölcsődeépület bővítése, átalakítása, felújítása	Cím, hrsz.: Szentlőrinc, Liszt Ferenc u.2 Hrsz.:562/24	
Konszignációs jel:	Aj.kül.1		

A nyílászáró konszignációban szereplő méretek cm-ben értendők!
Gyártás előtt a kivitelezőnek a megvalósult nyílások méretét le kell ellenőriznie!
A pontos típus kiválasztása előtt a tervezővel egyeztetni kell!

1. megnevezés:	bejárati ajtó		
2. névleges méret:	100/270 - 30 cm fölső bevilágítóval		
3. darabszám:	1 db jobbos		
4. működési mód:	jobbos nyíló ajtó		
5. falazat anyaga, vtg.:	44 cm vázkerámia falazat belső és külső oldalon vakolva		
6. tok profil:	7 kamrás műanyag, 7,6 cm , háromszoros ütközésű profilokkal, EPDM gumi tömítéssel, fehér színben		
7. tok felületképzése:	-		
8. tok toldó mérete:	bal: - mm	jobb: - mm	alsó: - felső: 30 mm
9. üvegezés:	3 rétegű, 2 légkamrás hőszigetelő üvegezés 4-16-4-16-4 (U köv.: 1,15 W/ m2K) argongáz töltéssel		
10. ajtólap/szárny szerkezet:	7 kamrás műanyag, 7,6 cm , háromszoros ütközésű profilokkal, EPDM gumi tömítéssel, fehér színben		
11. pánt:	MACO multi 2000, vagy azonos minőség		
12. zárszerkezet:	-		
13. kilincs:	fehér, műanyag ajtókilincs		
14. küszöb/párkány:	rozsdamentes acél küszöb lekerekítve		
15. redőny:	-		
16. megjegyzés:	-		

17. alaprajz, nézet M1:50:

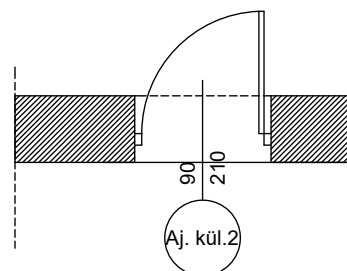
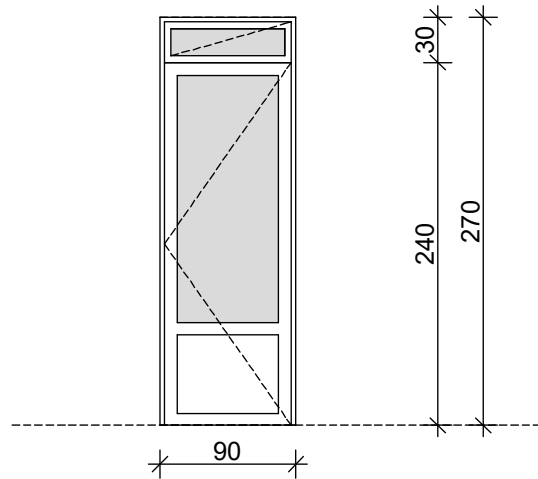


Tervrajz megnevezése:	KÜLSŐ NYÍLÁSZÁRÓK KONSZIGNÁCIÓJA		
Terv típusa:	építész kiviteli terv	Dátum: 2019. február	M =1:50
Építmény megnevezése:	óvoda- és bölcsődeépület bővítése, átalakítása, felújítása	Cím, hrsz.: Szentlőrinc, Liszt Ferenc u.2 Hrsz.:562/24	
Konszignációs jel:	Aj.kül.2		

A nyílászáró konszignációjában szereplő méretek cm-ben értendők!
Gyártás előtt a kivitelezőnek a megvalósult nyílások méretét le kell ellenőriznie!
A pontos típus kiválasztása előtt a tervezővel egyeztetni kell!

1. megnevezés:	udvari játékraktár ajtó		
2. névleges méret:	90/270 - 30 cm felső bevilágítóval		
3. darabszám:	1 db balos		
4. működési mód:	balos nyíló ajtó		
5. falazat anyaga, vtg.:	44 cm vázkerámia falazat belső és külső oldalon vakolva		
6. tok profil:	7 kamrás műanyag, 7,6 cm , háromszoros ütközésű profilokkal, EPDM gumi tömítéssel, fehér színben		
7. tok felületképzése:	-		
8. tok toldó mérete:	bal: - mm	jobb: - mm	felső: - mm
9. üvegezés:	3 rétegű, 2 légkamrás hőszigetelő üvegezés 4-16-4-16-4 (U köv.: 1,15 W/ m2K) argongáz töltéssel		
10. ajtólap/szárny szerkezet:	7 kamrás műanyag, 7,6 cm , háromszoros ütközésű profilokkal, EPDM gumi tömítéssel, fehér színben		
11. pánt:	MACO multi 2000, vagy azonos minőség		
12. zárszerkezet:	-		
13. kilincs:	fehér, műanyag ajtókilincs		
14. küszöb/párkány:	rozsdamentes acél küszöb		
15. redőny:	-		
16. megjegyzés:	-		

17. alaprajz, nézet M1:50:

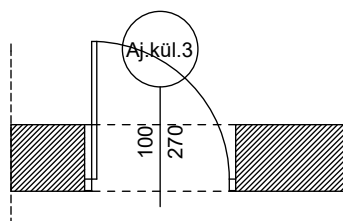
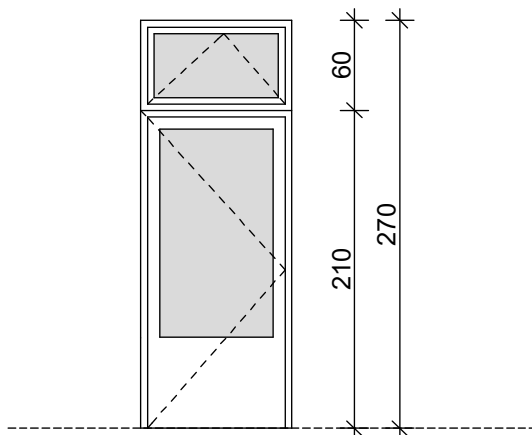


Tervrajz megnevezése:	KÜLSŐ NYÍLÁSZÁRÓK KONSZIGNÁCIÓJA		
Terv típusa:	építész kiviteli terv	Dátum: 2019. február	M =1:50
Építmény megnevezése:	óvoda- és bölcsődeépület bővítése, átalakítása, felújítása	Cím, hrsz.: Szentlőrinc, Liszt Ferenc u.2 Hrsz.:562/24	
Konszignációs jel:	Aj.kül.3		

A nyílászáró konszignációban szereplő méretek cm-ben értendők!
Gyártás előtt a kivitelezőnek a megvalósult nyílások méretét le kell ellenőriznie!
A pontos típus kiválasztása előtt a tervezővel egyeztetni kell!

1. megnevezés:	udvari gyermekmosdó ajtó, buktatható felülvilágítóval- távnyitó vasalattal		
2. névleges méret:	100/270 - 60 cm felső bevilágító ablakkal		
3. darabszám:	1 db jobbos		
4. működési mód:	jobbos nyíló ajtó		
5. falazat anyaga, vtg.:	44 cm vázkerámia falazat belső és külső oldalon vakolva		
6. tok profil:	7 kamrás műanyag, 7,6 cm , háromszoros ütközésű profilokkal, EPDM gumi tömítéssel, fehér színben		
7. tok felületképzése:	-		
8. tok toldó mérete:	bal: - mm	jobb: - mm	felső: - mm
9. üvegezés:	3 rétegű, 2 légkamrás hőszigetelő üvegezés 4-16-4-16-4 (U köv.: 1,15 W/ m2K) argongáz töltéssel		
10. ajtólap/szárny szerkezet:	7 kamrás műanyag, 7,6 cm , háromszoros ütközésű profilokkal, EPDM gumi tömítéssel, fehér színben		
11. pánt:	MACO multi 2000, vagy azonos minőség		
12. zárszerkezet:	-		
13. kilincs:	fehér, műanyag ajtókilincs		
14. küszöb/párkány:	rozsdamentes acél küszöb		
15. redőny:	-		
16. megjegyzés:	felülvilágító nyitása távnyitó vasalattal!!!		

17. alaprajz, nézet M1:50:

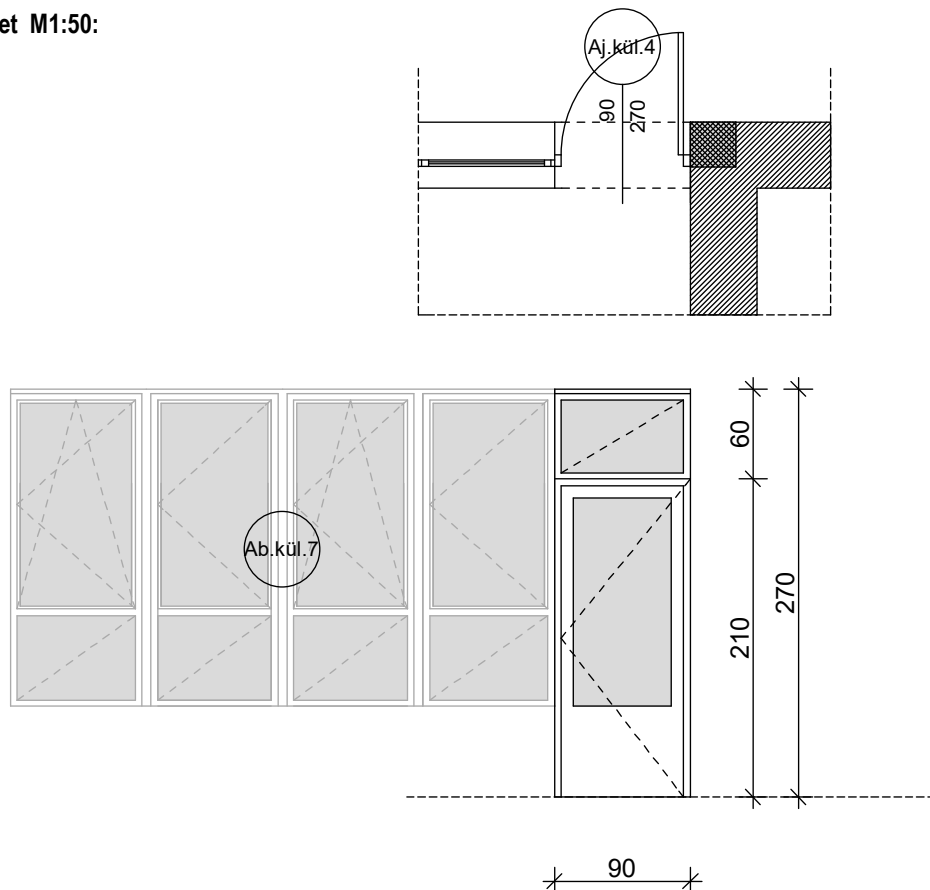


Tervrajz megnevezése:	KÜLSŐ NYÍLÁSZÁRÓK KONSZIGNÁCIÓJA		
Terv típusa:	építész kiviteli terv	Dátum: 2019. február	M =1:50
Építmény megnevezése:	óvoda- és bölcsődeépület bővítése, átalakítása, felújítása	Cím, hrsz.: Szentlőrinc, Liszt Ferenc u.2 Hrsz.:562/24	
Konszignációs jel:	Aj.kül.4		

A nyílászáró konszignációban szereplő méretek cm-ben értendők!
Gyártás előtt a kivitelezőnek a megvalósult nyílások méretét le kell ellenőriznie!
A pontos típus kiválasztása előtt a tervezővel egyeztetni kell!

1. megnevezés:	csoporszoba terasz ajtó		
2. névleges méret:	90/270 - 60 cm felső bevilágítóval		
3. darabszám:	1 db balos		
4. működési mód:	balos nyíló ajtó		
5. falazat anyaga, vtg.:	44 cm vázkerámia falazat belső és külső oldalon vakolva		
6. tok profil:	7 kamrás műanyag, 7,6 cm , háromszoros ütközésű profilokkal, EPDM gumi tömítéssel, szürke színben		
7. tok felületképzése:	-		
8. tok toldó mérete:	bal: - mm	jobb: - mm	alsó: - felső: 30 mm
9. üvegezés:	3 rétegű, 2 légkamrás hőszigetelő üvegezés 4-16-4-16-4 (U köv.: 1,15 W/ m2K) argongáz töltéssel		
10. ajtólap/szárny szerkezet:	7 kamrás műanyag, 7,6 cm , háromszoros ütközésű profilokkal, EPDM gumi tömítéssel, fehér színben - az akadálymentesen kialakítandó ajtók esetében az ajtólapon ütésvédelem szükséges - 20 cm magasságig lábazati védőlemez		
11. pánt:	MACO multi 2000, vagy azonos minőség		
12. zárszerkezet:	-		
13. kilincs:	fehér, műanyag ajtókilincs		
14. küszöb/párkány:	rozsdamentes acél küszöb		
15. árnyékolás:	belső oldali fényzáró rolettával		
16. megjegyzés:	csatlakozás Ab.kül.7 jelű ablakhoz!		

17. alaprajz, nézet M1:50:

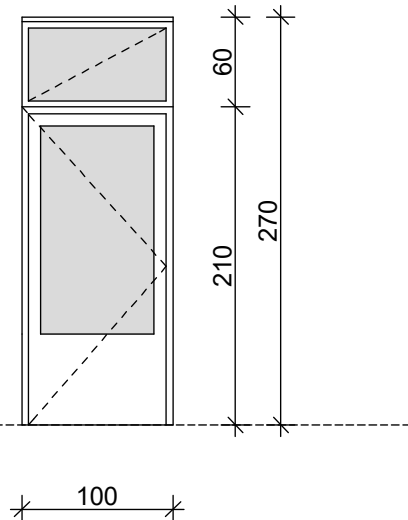
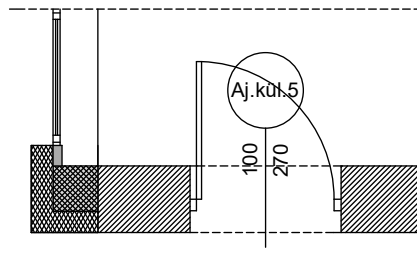


Tervrajz megnevezése:	KÜLSŐ NYÍLÁSZÁRÓK KONSZIGNÁCIÓJA		
Terv típusa:	építész kiviteli terv	Dátum: 2019. február	M =1:50
Építmény megnevezése:	óvoda- és bölcsődeépület bővítése, átalakítása, felújítása	Cím, hrsz.: Szentlőrinc, Liszt Ferenc u.2 Hrsz.:562/24	
Konszignációs jel:	Aj.kül.5		

A nyílászáró konszignációban szereplő méretek cm-ben értendők!
Gyártás előtt a kivitelezőnek a megvalósult nyílások méretét le kell ellenőriznie!
A pontos típus kiválasztása előtt a tervezővel egyeztetni kell!

1. megnevezés:	csoporszoba terasz ajtó		
2. névleges méret:	100/270 - 60 cm fölső bevilágítóval		
3. darabszám:	1 db jobbos		
4. működési mód:	jobbos nyíló ajtó		
5. falazat anyaga, vtg.:	44 cm vázkerámia falazat belső és külső oldalon vakolva		
6. tok profil:	7 kamrás műanyag, 7,6 cm , háromszoros ütközésű profilokkal, EPDM gumi tömítéssel, szürke színben		
7. tok felületképzése:	-		
8. tok toldó mérete:	bal: - mm	jobb: - mm	alsó: - felső: 30 mm
9. üvegezés:	3 rétegű, 2 légkamrás hőszigetelő üvegezés 4-16-4-16-4 (U köv.: 1,15 W/ m2K) argongáz töltéssel		
10. ajtólap/szárny szerkezet:	7 kamrás műanyag, 7,6 cm , háromszoros ütközésű profilokkal, EPDM gumi tömítéssel, fehér színben - az akadálymentesen kialakítandó ajtók esetében az ajtólapon ütésvédelem szükséges - 20 cm magasságig lábazati védőlemez		
11. pánt:	MACO multi 2000, vagy azonos minőség		
12. zárszerkezet:	-		
13. kilincs:	fehér, műanyag ajtókilincs		
14. küszöb/párkány:	rozscamentes acél küszöb lekerekített kivitelben		
15. árnyékolás:	belső oldali fényzáró rolettával		
16. megjegyzés:	-		

17. alaprajz, nézet M1:50:

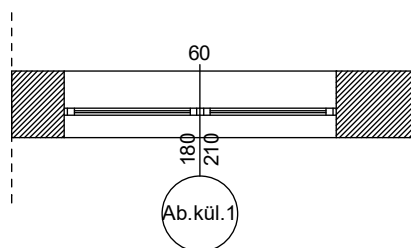
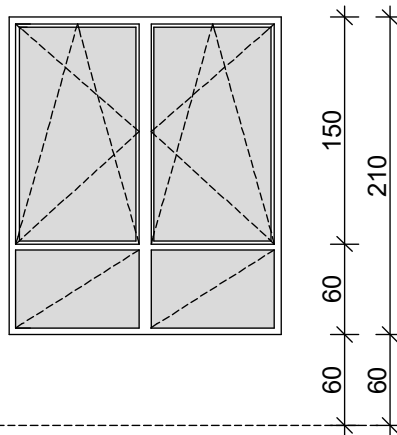


Tervrajz megnevezése:	KÜLSŐ NYÍLÁSZÁRÓK KONSZIGNÁCIÓJA		
Terv típusa:	építész kiviteli terv	Dátum: 2019. február	M =1:50
Építmény megnevezése:	óvoda- és bölcsődeépület bővítése, átalakítása, felújítása	Cím, hrsz.: Szentlőrinc, Liszt Ferenc u.2 Hrsz.:562/24	
Konszignációs jel:	Ab.kül.1		

A nyílászáró konszignációjában szereplő méretek cm-ben értendők!
Gyártás előtt a kivitelezőnek a megvalósult nyílások méretét le kell ellenőriznie!
A pontos típus kiválasztása előtt a tervezővel egyeztetni kell!

1. megnevezés:	bukó-nyíló- ix ablak			
2. névleges méret:	180/210			
3. darabszám:	6 db			
4. működési mód:	bukó-nyíló-fix ablak			
5. falazat anyaga, vtg.:	44 cm vázkerámia falazat belső és külső oldalon vakolva			
6. tok profil:	7 kamrás műanyag, 7,6 cm , háromszoros ütközésű profilokkal, EPDM gumi tömítéssel, fehér színben			
7. tok felületképzése:	-			
8. tok toldó mérete:	bal: - mm	jobb: - mm	alsó: - mm	felső: - mm
9. üvegezés:	3 rétegű, 2 légkamrás hőszigetelő üvegezés 4-16-4-16-4 (U köv.: 1,15 W/ m2K) argon gáz töltéssel			
10. ajtólap/szárny szerkezet:	7 kamrás műanyag, 7,6 cm , háromszoros ütközésű profilokkal, EPDM gumi tömítéssel, fehér színben			
11. pánt:	bukó-nyíló vasalat - MACO multi 2000, vagy azonos minőség			
12. zárszerkezet:	-			
13. kilincs:	fehér, műanyag ablakkilincs			
14. küszöb/párkány:	kívül fémlemez párkány (fehér színben), belül műanyag (meglévő ablakokkal azonos kivitel)			
15. árnyékolás:	belső oldali fényzáró rolettával, csak a csoportszobában lévő ablakoknál (3 db)			
16. megjegyzés:	a csoportszobai ablakok biztonsági láncsal készülnek			

17. alaprajz, nézet M1:50:

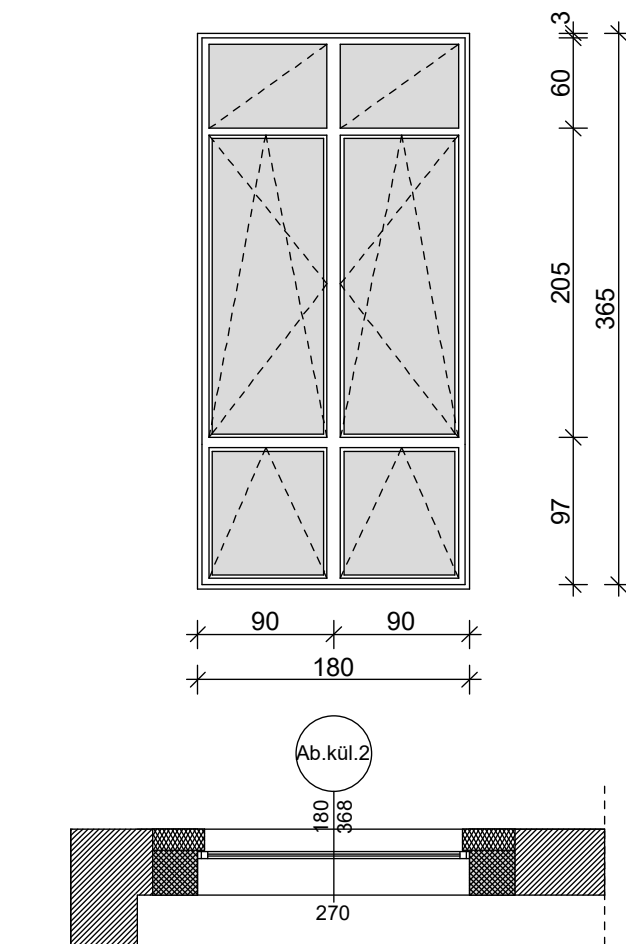


Tervrajz megnevezése:	KÜLSŐ NYÍLÁSZÁRÓK KONSZIGNÁCIÓJA		
Terv típusa:	építész kiviteli terv	Dátum: 2019. február	M =1:50
Építmény megnevezése:	óvoda- és bölcsődeépület bővítése, átalakítása, felújítása	Cím, hrsz.: Szentlőrinc, Liszt Ferenc u.2 Hrsz.:562/24	
Konszignációs jel:	Ab.kül.2		

A nyílászáró konszignációban szereplő méretek cm-ben értendők!
Gyártás előtt a kivitelezőnek a megvalósult nyílások méretét le kell ellenőriznie!
A pontos típus kiválasztása előtt a tervezővel egyeztetni kell!

1. megnevezés:	bukó, bukó-nyíló, fix ablak		
2. névleges méret:	180/368		
3. darabszám:	1 db		
4. működési mód:	bukó, bukó-nyíló, fix ablak		
5. falazat anyaga, vtg.:	44 cm vázkerámia falazat belső és külső oldalon vakolva		
6. tok profil:	7 kamrás műanyag, 7,6 cm , háromszoros ütközésű profilokkal, EPDM gumi tömítéssel, fehér színben		
7. tok felületképzése:	-		
8. tok toldó mérete:	bal: 30 mm	jobb: 30 mm	alsó: 30 mm felső: 30 mm
9. üvegezés:	3 rétegű, 2 légkamrás hőszigetelő üvegezés 4-16-4-16-4 (U köv.: 1,15 W/ m2K) argongáz töltéssel		
10. ajtólap/szárny szerkezet:	7 kamrás műanyag, 7,6 cm , háromszoros ütközésű profilokkal, EPDM gumi tömítéssel, fehér színben		
11. pánt:	MACO multi 2000, vagy azonos minőség		
12. zárszerkezet:	-		
13. kilincs:	-		
14. küszöb/párkány:	kívül fémlemez párkány (fehér színben), belül műanyag (meglévő ablakokkal azonos kivitel)		
15. redőny:	-		
16. megjegyzés:	-		

17. alaprajz, nézet M1:50:

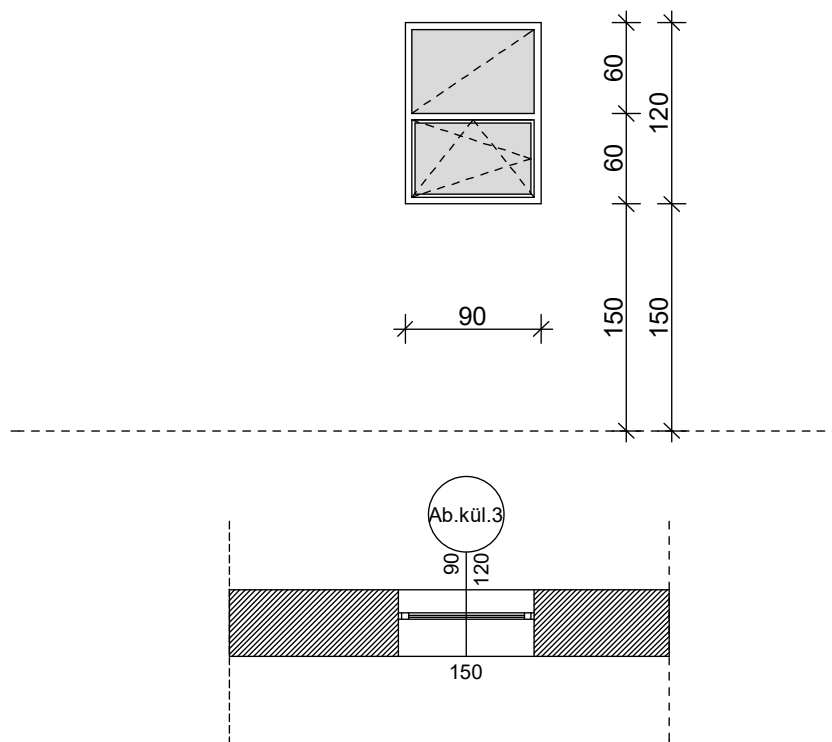


Tervrajz megnevezése:	KÜLSŐ NYÍLÁSZÁRÓK KONSZIGNÁCIÓJA		
Terv típusa:	építész kiviteli terv	Dátum: 2019. február	M =1:50
Építmény megnevezése:	óvoda- és bölcsődeépület bővítése, átalakítása, felújítása	Cím, hrsz.: Szentlőrinc, Liszt Ferenc u.2 Hrsz.:562/24	
Konszignációs jel:	Ab.kül.3		

A nyílászáró konszignációjában szereplő méretek cm-ben értendők!
Gyártás előtt a kivitelezőnek a megvalósult nyílások méretét le kell ellenőriznie!
A pontos típus kiválasztása előtt a tervezővel egyeztetni kell!

1. megnevezés:	bukó-fix ablak		
2. névleges méret:	90/120		
3. darabszám:	2 db		
4. működési mód:	bukó - nyíló - fix ablak		
5. falazat anyaga, vtg.:	44 cm vázkerámia falazat belső és külső oldalon vakolva		
6. tok profil:	7 kamrás műanyag, 7,6 cm , háromszoros ütközésű profilokkal, EPDM gumi tömítéssel, fehér színben		
7. tok felületképzése:	-		
8. tok toldó mérete:	bal: - mm	jobb: - mm	felső: - mm
9. üvegezés:	3 rétegű, 2 légkamrás hőszigetelő üvegezés 4-16-4-16-4 (U köv.: 1,15 W/ m2K) argongáz töltéssel		
10. ajtólap/szárny szerkezet:	7 kamrás műanyag, 7,6 cm , háromszoros ütközésű profilokkal, EPDM gumi tömítéssel, fehér színben		
11. pánt:	bukó-nyíló vasalat - MACO multi 2000, vagy azonos minőség		
12. zárszerkezet:	-		
13. kilincs:	fehér, műanyag ablakkilincs		
14. küszöb/párkány:	kívül fémlemez párkány (fehér színben), belül műanyag (meglévő ablakokkal azonos kivitel)		
15. redőny:	-		
16. megjegyzés:	-		

17. alaprajz, nézet M1:50:

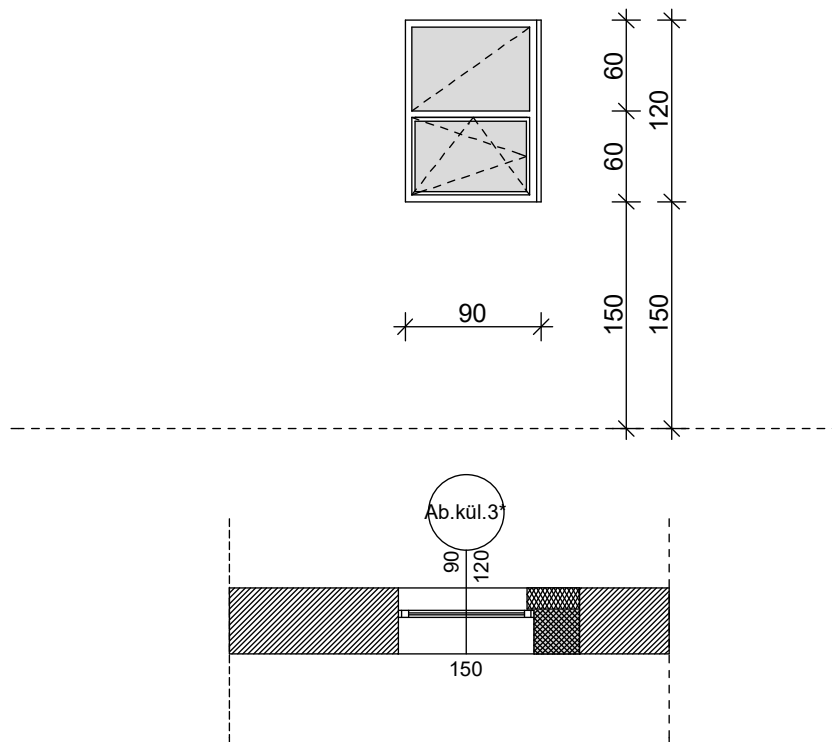


Tervrajz megnevezése:	KÜLSŐ NYÍLÁSZÁRÓK KONSZIGNÁCIÓJA		
Terv típusa:	építész kiviteli terv	Dátum: 2019. február	M =1:50
Építmény megnevezése:	óvoda- és bölcsődeépület bővítése, átalakítása, felújítása	Cím, hrsz.: Szentlőrinc, Liszt Ferenc u.2 Hrsz.:562/24	
Konszignációs jel:	Ab.kül.3*		

A nyílászáró konszignációjában szereplő méretek cm-ben értendők!
Gyártás előtt a kivitelezőnek a megvalósult nyílások méretét le kell ellenőriznie!
A pontos típus kiválasztása előtt a tervezővel egyeztetni kell!

1. megnevezés:	bukó-fix ablak		
2. névleges méret:	90/120		
3. darabszám:	1 db		
4. működési mód:	bukó - nyíló - fix ablak		
5. falazat anyaga, vtg.:	44 cm vázkerámia falazat belső és külső oldalon vakolva		
6. tok profil:	7 kamrás műanyag, 7,6 cm , háromszoros ütközésű profilokkal, EPDM gumi tömítéssel, fehér színben		
7. tok felületképzése:	-		
8. tok toldó mérete:	bal: - mm	jobb: 30 mm	felső: - mm
9. üvegezés:	3 rétegű, 2 légkamrás hőszigetelő üvegezés 4-16-4-16-4 (U köv.: 1,15 W/ m2K) argongáz töltéssel		
10. ajtólap/szárny szerkezet:	7 kamrás műanyag, 7,6 cm , háromszoros ütközésű profilokkal, EPDM gumi tömítéssel, fehér színben		
11. pánt:	bukó-nyíló vasalat - MACO multi 2000, vagy azonos minőség		
12. zárszerkezet:	-		
13. kilincs:	fehér, műanyag ablakkilincs		
14. küszöb/párkány:	kívül fémlemez párkány (fehér színben), belül műanyag (meglévő ablakokkal azonos kivitel)		
15. redőny:	-		
16. megjegyzés:	-		

17. alaprajz, nézet M1:50:

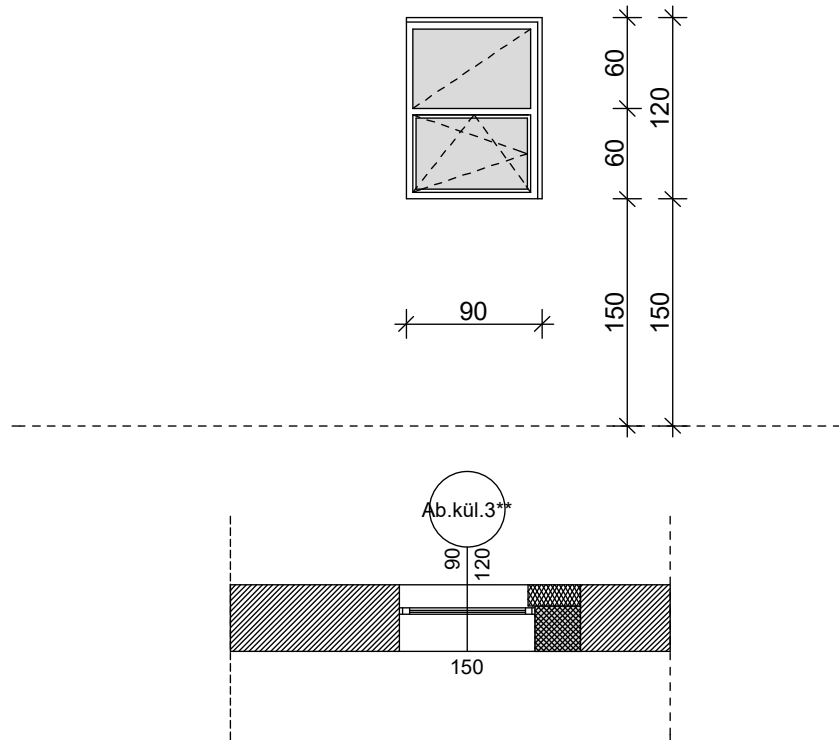


Tervrajz megnevezése:	KÜLSŐ NYÍLÁSZÁRÓK KONSZIGNÁCIÓJA		
Terv típusa:	építész kiviteli terv	Dátum: 2019. február	M =1:50
Építmény megnevezése:	óvoda- és bölcsődeépület bővítése, átalakítása, felújítása	Cím, hrsz.: Szentlőrinc, Liszt Ferenc u.2 Hrsz.:562/24	
Konszignációs jel:	Ab.kül.3**		

A nyílászáró konszignációban szereplő méretek cm-ben értendők!
Gyártás előtt a kivitelezőnek a megvalósult nyílások méretét le kell ellenőriznie!
A pontos típus kiválasztása előtt a tervezővel egyeztetni kell!

1. megnevezés:	bukó-fix ablak		
2. névleges méret:	90/120		
3. darabszám:	1 db		
4. működési mód:	bukó - nyíló - fix ablak		
5. falazat anyaga, vtg.:	44 cm vázkerámia falazat belső és külső oldalon vakolva		
6. tok profil:	7 kamrás műanyag, 7,6 cm , háromszoros ütközésű profilokkal, EPDM gumi tömítéssel, fehér színben		
7. tok felületképzése:	-		
8. tok toldó mérete:	bal: - mm	jobb: 30 mm	felső: 30 mm
9. üvegezés:	3 rétegű, 2 légkamrás hőszigetelő üvegezés 4-16-4-16-4 (U köv.: 1,15 W/ m2K) argongáz töltéssel		
10. ajtólap/szárny szerkezet:	7 kamrás műanyag, 7,6 cm , háromszoros ütközésű profilokkal, EPDM gumi tömítéssel, fehér színben		
11. pánt:	bukó-nyíló vasalat - MACO multi 2000, vagy azonos minőség		
12. zárszerkezet:	-		
13. kilincs:	fehér, műanyag ablakkilincs		
14. küszöb/párkány:	kívül fémlemez párkány (fehér színben), belül műanyag (meglévő ablakokkal azonos kivitel)		
15. redőny:	-		
16. megjegyzés:	-		

17. alaprajz, nézet M1:50:

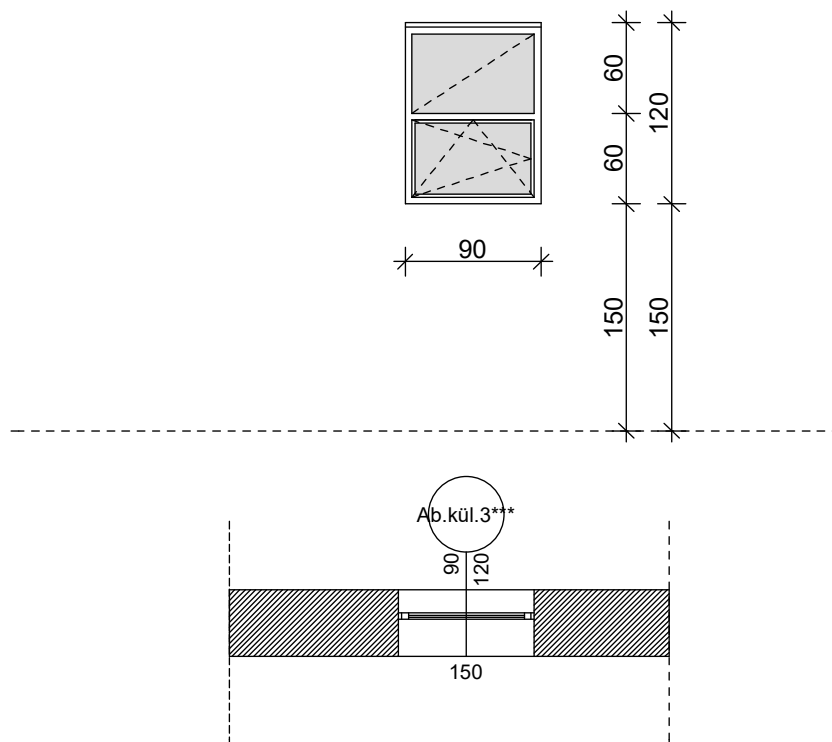


Tervrajz megnevezése:	KÜLSŐ NYÍLÁSZÁRÓK KONSZIGNÁCIÓJA		
Terv típusa:	építész kiviteli terv	Dátum: 2019. február	M =1:50
Építmény megnevezése:	óvoda- és bölcsődeépület bővítése, átalakítása, felújítása	Cím, hrsz.: Szentlőrinc, Liszt Ferenc u.2 Hrsz.:562/24	
Konszignációs jel:	Ab.kül.3***		

A nyílászáró konszignációban szereplő méretek cm-ben értendők!
Gyártás előtt a kivitelezőnek a megvalósult nyílások méretét le kell ellenőriznie!
A pontos típus kiválasztása előtt a tervezővel egyeztetni kell!

1. megnevezés:	bukó-fix ablak		
2. névleges méret:	90/120		
3. darabszám:	2 db		
4. működési mód:	bukó - nyíló - fix ablak		
5. falazat anyaga, vtg.:	44 cm vázkerámia falazat belső és külső oldalon vakolva		
6. tok profil:	7 kamrás műanyag, 7,6 cm , háromszoros ütközésű profilokkal, EPDM gumi tömítéssel, fehér színben		
7. tok felületképzése:	-		
8. tok toldó mérete:	bal: - mm	jobb: - mm	alsó: - mm felső: 30 mm
9. üvegezés:	3 rétegű, 2 légkamrás hőszigetelő üvegezés 4-16-4-16-4 (U köv.: 1,15 W/ m2K) argongáz töltéssel		
10. ajtólap/szárny szerkezet:	7 kamrás műanyag, 7,6 cm , háromszoros ütközésű profilokkal, EPDM gumi tömítéssel, fehér színben		
11. pánt:	bukó-nyíló vasalat - MACO multi 2000, vagy azonos minőség		
12. zárszerkezet:	-		
13. kilincs:	fehér, műanyag ablakkilincs		
14. küszöb/párkány:	kívül fémlemez párkány (fehér színben), belül műanyag (meglévő ablakokkal azonos kivitel)		
15. redőny:	-		
16. megjegyzés:	-		

17. alaprajz, nézet M1:50:

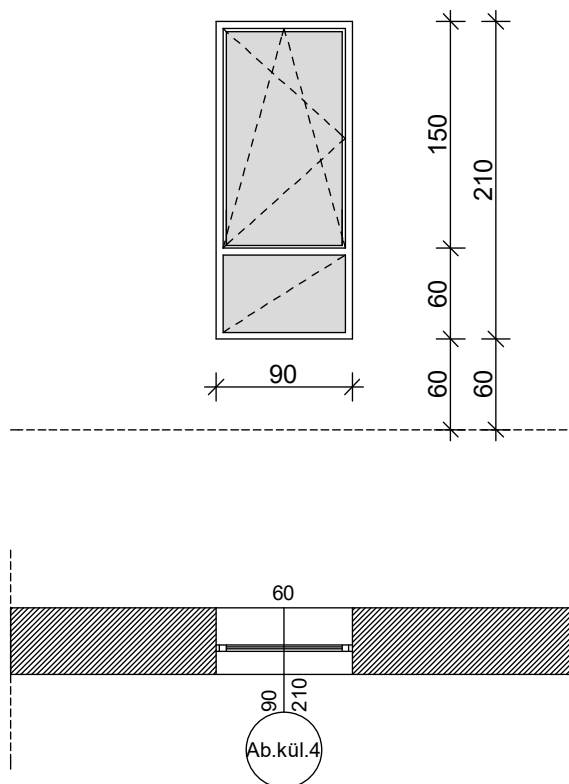


Tervrajz megnevezése:	KÜLSŐ NYÍLÁSZÁRÓK KONSZIGNÁCIÓJA		
Terv típusa:	építész kiviteli terv	Dátum: 2019. február	M =1:50
Építmény megnevezése:	óvoda- és bölcsődeépület bővítése, átalakítása, felújítása	Cím, hrsz.: Szentlőrinc, Liszt Ferenc u.2 Hrsz.:562/24	
Konszignációs jel:	Ab.kül.4		

A nyílászáró konszignációban szereplő méretek cm-ben értendők!
Gyártás előtt a kivitelezőnek a megvalósult nyílások méretét le kell ellenőriznie!
A pontos típus kiválasztása előtt a tervezővel egyeztetni kell!

1. megnevezés:	bukó-nyíló-fix ablak		
2. névleges méret:	90/210		
3. darabszám:	1 db		
4. működési mód:	bukó-nyíló-fix ablak		
5. falazat anyaga, vtg.:	44 cm vázkerámia falazat belső és külső oldalon vakolva		
6. tok profil:	7 kamrás műanyag, 7,6 cm , háromszoros ütközésű profilokkal, EPDM gumi tömítéssel, fehér színben		
7. tok felületképzése:	-		
8. tok toldó mérete:	bal: - mm	jobb: - mm	felső: - mm
9. üvegezés:	3 rétegű, 2 légkamrás hőszigetelő üvegezés 4-16-4-16-4 (U köv.: 1,15 W/ m2K) argongáz töltéssel		
10. ajtólap/szárny szerkezet:	7 kamrás műanyag, 7,6 cm , háromszoros ütközésű profilokkal, EPDM gumi tömítéssel, fehér színben		
11. pánt:	bukó-nyíló vasalat - MACO multi 2000, vagy azonos minőség		
12. zárszerkezet:	-		
13. kilincs:	fehér, műanyag ablakkilincs		
14. küszöb/párkány:	kívül fémlemez párkány (fehér színben), belül műanyag (meglévő ablakokkal azonos kivitel)		
15. redőny:	-		
16. megjegyzés:	-		

17. alaprajz, nézet M1:50:

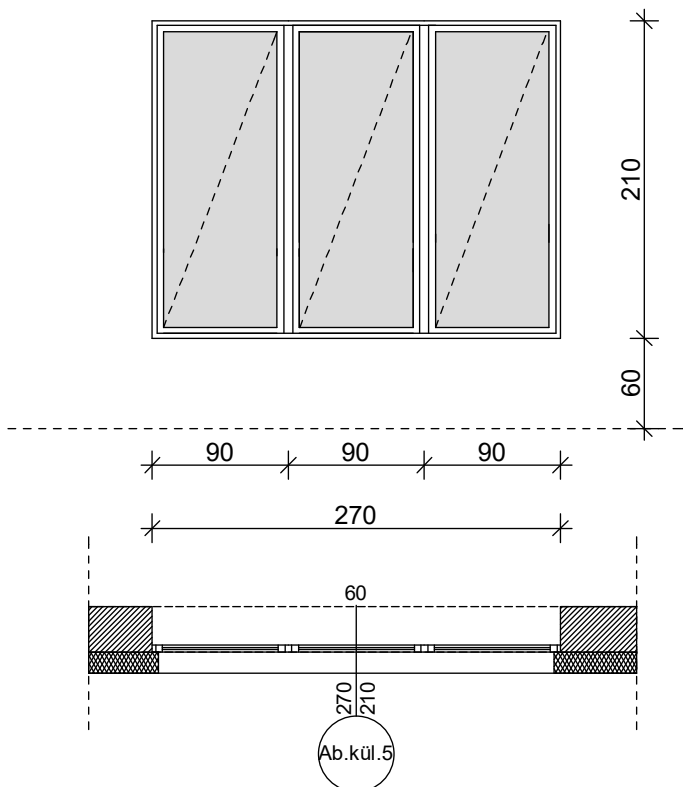


Tervrajz megnevezése:	KÜLSŐ NYÍLÁSZÁRÓK KONSZIGNÁCIÓJA		
Terv típusa:	építész kiviteli terv	Dátum: 2019. február	M =1:50
Építmény megnevezése:	óvoda- és bölcsődeépület bővítése, átalakítása, felújítása	Cím, hrsz.: Szentlőrinc, Liszt Ferenc u.2 Hrsz.:562/24	
Konszignációs jel:	Ab.kül.5		

A nyílászáró konszignációban szereplő méretek cm-ben értendők!
Gyártás előtt a kivitelezőnek a megvalósult nyílások méretét le kell ellenőriznie!
A pontos típus kiválasztása előtt a tervezővel egyeztetni kell!

1. megnevezés:	minősített tűzgátló ablak	követelmény: A2 EI2 60-C	
2. névleges méret:	270/210		
3. darabszám:	1 db		
4. működési mód:	fix ablak		
5. falazat anyaga, vtg.:	30 cm vázkerámia falazat + 14 cm homlokzati hőszigetelés belső és külső oldalon vakolva		
6. tok profil:	SCHÜCO AWS70. HI fokozott hőszigetelésű, hőhidmentes alumínium profillal		
7. tok felületképzése:	porszórt RAL 9010 színben		
8. tok toldó mérete:	bal: 30 mm	jobb: 30 mm	alsó: 30 mm felső: 30 mm
9. üvegezés:	4 Low - E - 18 - 4 Low - E, $U_g=0,7$ W/m ² K, Távtartó: melegperem		
10. követelmény:	$U_w=1,1-1,2$ W/m ² K		
11. pánt:	-		
12. zárszerkezet:	-		
13. kilincs:	-		
14. küszöb/párkány:	kívül fémlemez párkány (fehér színben), belül műanyag (meglévő ablakokkal azonos kivitel)		
15. redőny:	-		
16. megjegyzés:	- beépítés horganyzott acél elemekkel, rozsdamentes kötőelemekkel, belső EPDM párazárással, külső EPDM vízzárással, közötte ásványgyapot hőszigeteléssel		

17. alaprajz, nézet M1:50:

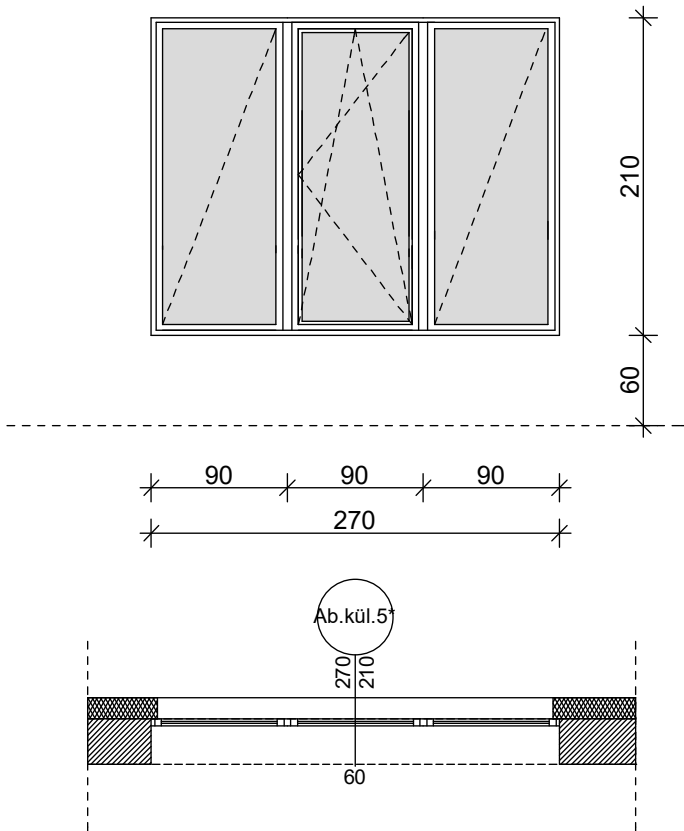


Tervrajz megnevezése:	KÜLSŐ NYÍLÁSZÁRÓK KONSZIGNÁCIÓJA		
Terv típusa:	építész kiviteli terv	Dátum: 2019. február	M =1:50
Építmény megnevezése:	óvoda- és bölcsődeépület bővítése, átalakítása, felújítása	Cím, hrsz.: Szentlőrinc, Liszt Ferenc u.2 Hrsz.:562/24	
Konszignációs jel:	Ab.kül.5*		

A nyílászáró konszignációban szereplő méretek cm-ben értendők!
Gyártás előtt a kivitelezőnek a megvalósult nyílások méretét le kell ellenőriznie!
A pontos típus kiválasztása előtt a tervezővel egyeztetni kell!

1. megnevezés:	bukó-nyíló-fix ablak		
2. névleges méret:	270/210		
3. darabszám:	1 db		
4. működési mód:	bukó - nyíló-fix ablak		
5. falazat anyaga, vtg.:	30 cm Porotherm falazat + 14 cm homlokzati hőszigetelés belső és külső oldalon vakolva		
6. tok profil:	7 kamrás műanyag, 7,6 cm , háromszoros ütközésű profilokkal, EPDM gumi tömítéssel, fehér színben		
7. tok felületképzése:	-		
8. tok toldó mérete:	bal: 30 mm	jobb: 30 mm	alsó: 30 mm felső: 30 mm
9. üvegezés:	3 rétegű, 2 légkamrás hőszigetelő üvegezés 4-16-4-16-4 (U köv.: 1,15 W/ m2K) argongáz töltéssel		
10. ajtólap/szárny szerkezet:	7 kamrás műanyag, 7,6 cm , háromszoros ütközésű profilokkal, EPDM gumi tömítéssel, fehér színben		
11. pánt:	bukó-nyíló vasalat - MACO multi 2000, vagy azonos minőség		
12. zárszerkezet:	-		
13. kilincs:	fehér, műanyag ablakkilincs		
14. küszöb/párkány:	kívül fémlemez párkány (fehér színben), belül műanyag (meglévő ablakokkal azonos kivitel)		
15. redőny:	-		
16. megjegyzés:	-		

17. alaprajz, nézet M1:50:

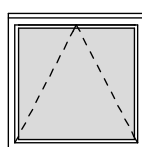
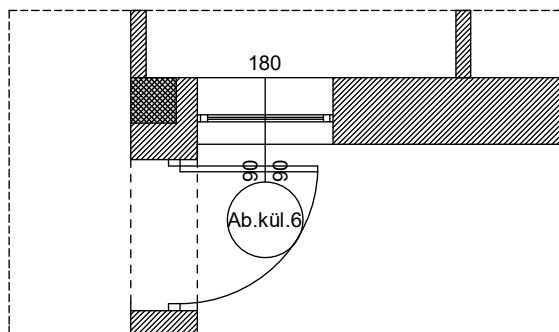


Tervrajz megnevezése:	KÜLSŐ NYÍLÁSZÁRÓK KONSZIGNÁCIÓJA		
Terv típusa:	építész kiviteli terv	Dátum: 2019. február	M =1:50
Építmény megnevezése:	óvoda- és bölcsődeépület bővítése, átalakítása, felújítása	Cím, hrsz.: Szentlőrinc, Liszt Ferenc u.2 Hrsz.:562/24	
Konszignációs jel:	Ab.kül.6		

A nyílászáró konszignációban szereplő méretek cm-ben értendők!
Gyártás előtt a kivitelezőnek a megvalósult nyílások méretét le kell ellenőriznie!
A pontos típus kiválasztása előtt a tervezővel egyeztetni kell!

1. megnevezés:	bukó ablak		
2. névleges méret:	90/90		
3. darabszám:	1 db		
4. működési mód:	bukó ablak		
5. falazat anyaga, vtg.:	44 cm vázkerámia falazat belső és külső oldalon vakolva		
6. tok profil:	7 kamrás műanyag, 7,6 cm , háromszoros ütközésű profilokkal, EPDM gumi tömítéssel, fehér színben		
7. tok felületképzése:	-		
8. tok toldó mérete:	bal: -	jobb: - mm	alsó: - felső: 30 mm
9. üvegezés:	3 rétegű, 2 légkamrás hőszigetelő üvegezés 4-16-4-16-4 (U köv.: 1,15 W/ m2K) argongáz töltéssel		
10. ajtólap/szárny szerkezet:	7 kamrás műanyag, 7,6 cm , háromszoros ütközésű profilokkal, EPDM gumi tömítéssel, fehér színben		
11. pánt:	bukó-nyíló vasalat - MACO multi 2000, vagy azonos minőség		
12. zárszerkezet:	-		
13. kilincs:	fehér, műanyag ablakkilincs		
14. küszöb/párkány:	kívül fémlemez párkány (fehér színben), belül műanyag (meglévő ablakokkal azonos kivitel)		
15. redőny:	-		
16. megjegyzés:	ablak nyitása távnyitó vasalattal!!!		

17. alaprajz, nézet M1:50:



90

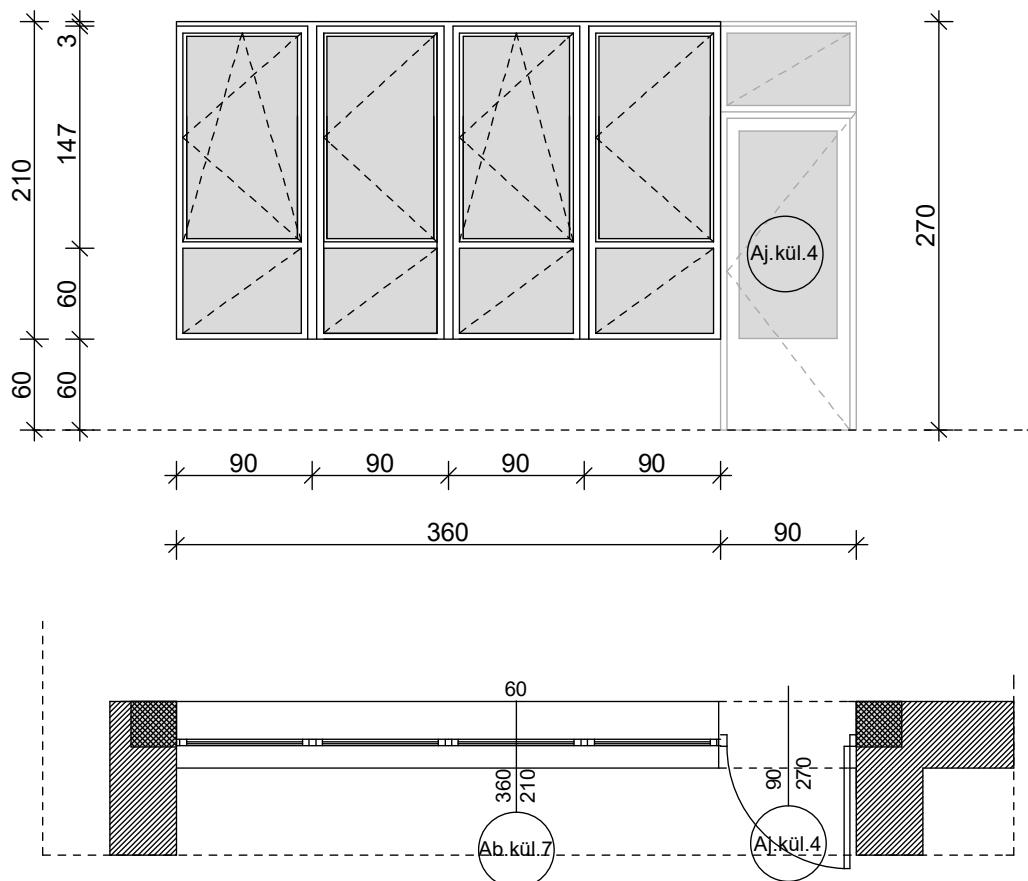
180

Tervrajz megnevezése:	KÜLSŐ NYÍLÁSZÁRÓK KONSZIGNÁCIÓJA		
Terv típusa:	építész kiviteli terv	Dátum: 2019. február	M =1:50
Építmény megnevezése:	óvoda- és bölcsődeépület bővítése, átalakítása, felújítása	Cím, hrsz.: Szentlőrinc, Liszt Ferenc u.2 Hrsz.:562/24	
Konszignációs jel:	Ab.kül.7		

A nyílászáró konszignációban szereplő méretek cm-ben értendők!
Gyártás előtt a kivitelezőnek a megvalósult nyílások méretét le kell ellenőriznie!
A pontos típus kiválasztása előtt a tervezővel egyeztetni kell!

1. megnevezés:	bukó-nyíló-fix ablak		
2. névleges méret:	360/210		
3. darabszám:	1 db		
4. működési mód:	bukó - nyíló - fix ablak		
5. falazat anyaga, vtg.:	44 cm vázkerámia falazat belső és külső oldalon vakolva		
6. tok profil:	7 kamrás műanyag, 7,6 cm , háromszoros ütközésű profilokkal, EPDM gumi tömítéssel, fehér színben		
7. tok felületképzése:	-		
8. tok toldó mérete:	bal: -	jobb: -	alsó: - felső: 30 mm
9. üvegezés:	3 rétegű, 2 légkamrás hőszigetelő üvegezés 4-16-4-16-4 (U köv.: 1,15 W/ m2K) argongáz töltéssel		
10. ajtólap/szárny szerkezet:	7 kamrás műanyag, 7,6 cm , háromszoros ütközésű profilokkal, EPDM gumi tömítéssel, fehér színben		
11. pánt:	bukó-nyíló vasalat - MACO multi 2000, vagy azonos minőség		
12. zárszerkezet:	-		
13. kilincs:	fehér, műanyag ablakkilincs		
14. küszöb/párkány:	kívül fémlemez párkány (fehér színben), belül műanyag (meglévő ablakokkal azonos kivitel)		
15. árnyékolás:	belső oldali fényzáró rolettával		
16. megjegyzés:	csatlakozás Aj.kül.4 jelű ajtóhoz! a csoportszobai ablakok biztonsági láncsal készülnek		

17. alaprajz, nézet M1:50:

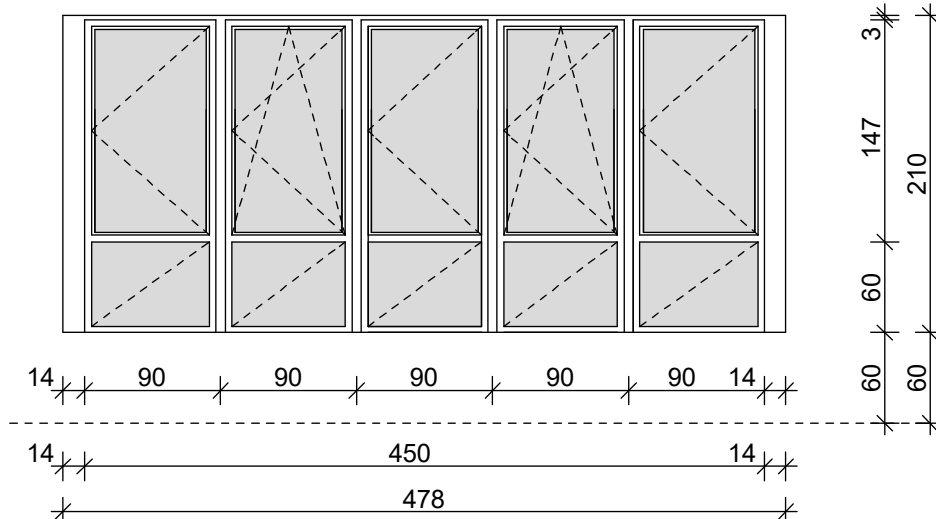
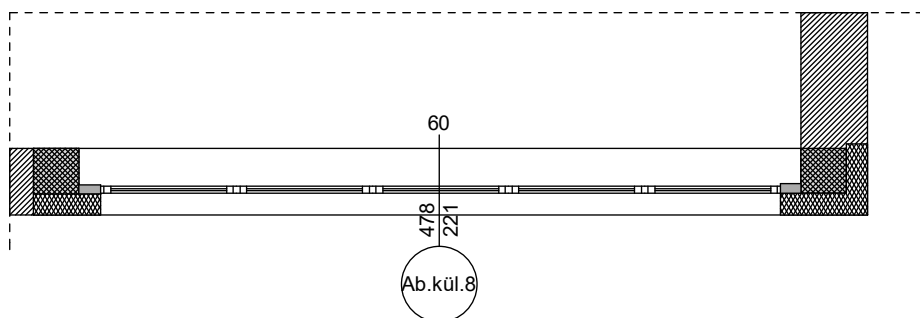


Tervrajz megnevezése:	KÜLSŐ NYÍLÁSZÁRÓK KONSZIGNÁCIÓJA		
Terv típusa:	építész kiviteli terv	Dátum: 2019. február	M =1:50
Építmény megnevezése:	óvoda- és bölcsődeépület bővítése, átalakítása, felújítása	Cím, hrsz.: Szentlőrinc, Liszt Ferenc u.2 Hrsz.:562/24	
Konszignációs jel:	Ab.kül.8		

A nyílászáró konszignációban szereplő méretek cm-ben értendők!
Gyártás előtt a kivitelezőnek a megvalósult nyílások méretét le kell ellenőriznie!
A pontos típus kiválasztása előtt a tervezővel egyeztetni kell!

1. megnevezés:	bukó-nyíló-fix ablak		
2. névleges méret:	478/210		
3. darabszám:	1 db		
4. működési mód:	bukó-nyíló-fix ablak		
5. falazat anyaga, vtg.:	44 cm vázkerámia falazat belső és külső oldalon vakolva		
6. tok profil:	7 kamrás műanyag, 7,6 cm , háromszoros ütközésű profilokkal, EPDM gumi tömítéssel, fehér színben		
7. tok felületképzése:	-		
8. tok toldó mérete:	bal: 140 mm	jobb: 140 mm	felső: 30 mm
9. üvegezés:	3 rétegű, 2 légkamrás hőszigetelő üvegezés 4-16-4-16-4 (U köv.: 1,15 W/ m2K) argongáz töltéssel		
10. ajtólap/szárny szerkezet:	7 kamrás műanyag, 7,6 cm , háromszoros ütközésű profilokkal, EPDM gumi tömítéssel, fehér színben		
11. pánt:	MACO multi 2000, vagy azonos minőség		
12. zárszerkezet:	-		
13. kilincs:	-		
14. küszöb/párkány:	kívül fémlemez párkány (fehér színben), belül műanyag (meglévő ablakokkal azonos kivitel)		
15. árnyékolás:	belső oldali fényzáró rolettával		
16. megjegyzés:	a csoportszobai ablakok biztonsági láncsal készülnek		

17. alaprajz, nézet M1:50:

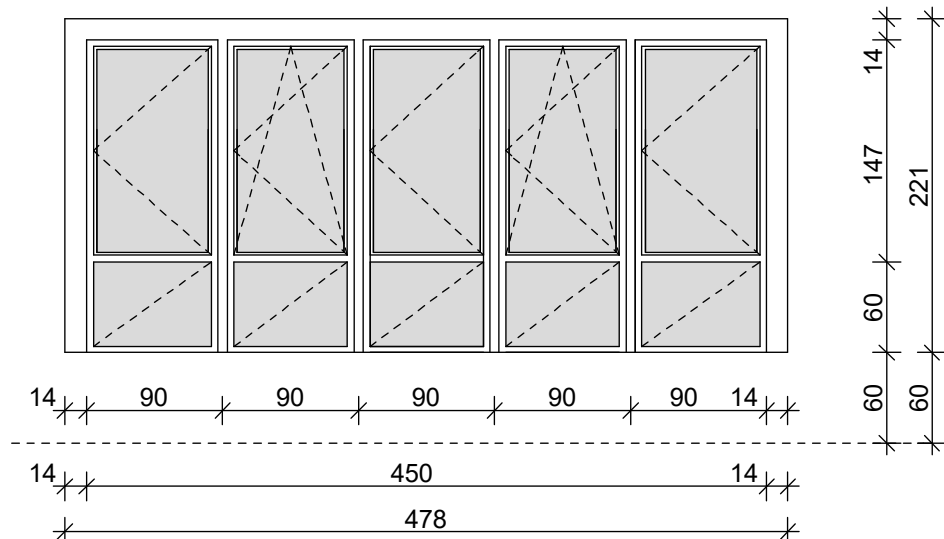
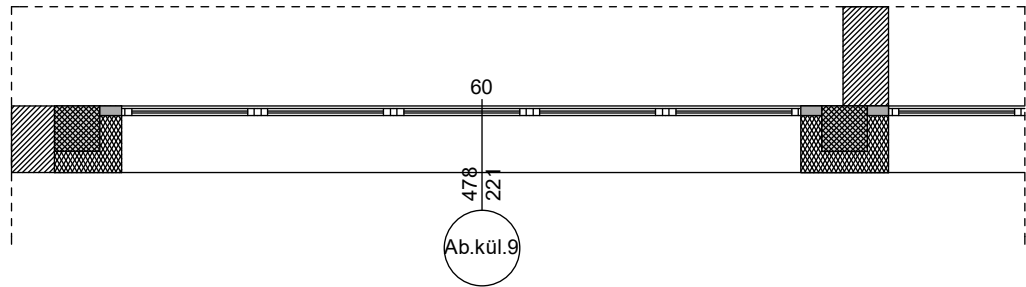


Tervrajz megnevezése:	KÜLSŐ NYÍLÁSZÁRÓK KONSZIGNÁCIÓJA		
Terv típusa:	építész kiviteli terv	Dátum: 2019. február	M =1:50
Építmény megnevezése:	óvoda- és bölcsődeépület bővítése, átalakítása, felújítása	Cím, hrsz.: Szentlőrinc, Liszt Ferenc u.2 Hrsz.:562/24	
Konszignációs jel:	Ab.kül.9		

A nyílászáró konszignációban szereplő méretek cm-ben értendők!
Gyártás előtt a kivitelezőnek a megvalósult nyílások méretét le kell ellenőriznie!
A pontos típus kiválasztása előtt a tervezővel egyeztetni kell!

1. megnevezés:	bukó-nyíló-fix ablak		
2. névleges méret:	478/221		
3. darabszám:	2 db		
4. működési mód:	bukó-nyíló-fix ablak		
5. falazat anyaga, vtg.:	44 cm vázkerámia falazat belső és külső oldalon vakolva		
6. tok profil:	7 kamrás műanyag, 7,6 cm , háromszoros ütközésű profilokkal, EPDM gumi tömítéssel, fehér színben		
7. tok felületképzése:	-		
8. tok toldó mérete:	bal: 140 mm	jobb: 140 mm	alsó: - felső: 140 mm
9. üvegezés:	3 rétegű, 2 légkamrás hőszigetelő üvegezés 4-16-4-16-4 (U köv.: 1,15 W/ m2K) argongáz töltéssel		
10. ajtólap/szárny szerkezet:	7 kamrás műanyag, 7,6 cm , háromszoros ütközésű profilokkal, EPDM gumi tömítéssel, fehér színben		
11. pánt:	MACO multi 2000, vagy azonos minőség		
12. zárszerkezet:	-		
13. kilincs:	-		
14. küszöb/párkány:	kívül fémlemez párkány (fehér színben), belül műanyag (meglévő ablakokkal azonos kivitel)		
15. árnyékolás:	belső oldali fényzáró rolettával, csak a csoportszobában lévő ablaknál (1db)		
16. megjegyzés:	a csoportszobai ablakok biztonsági láncsal készülnek 1 db		

17. alaprajz, nézet M1:50:

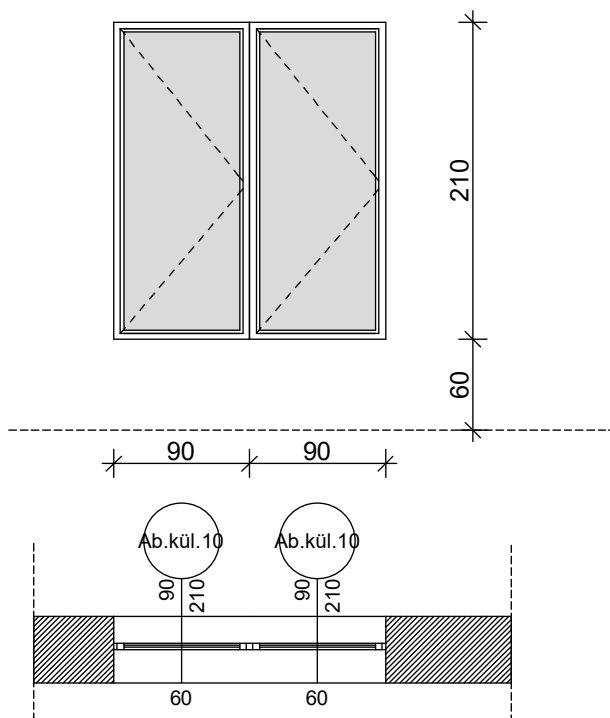


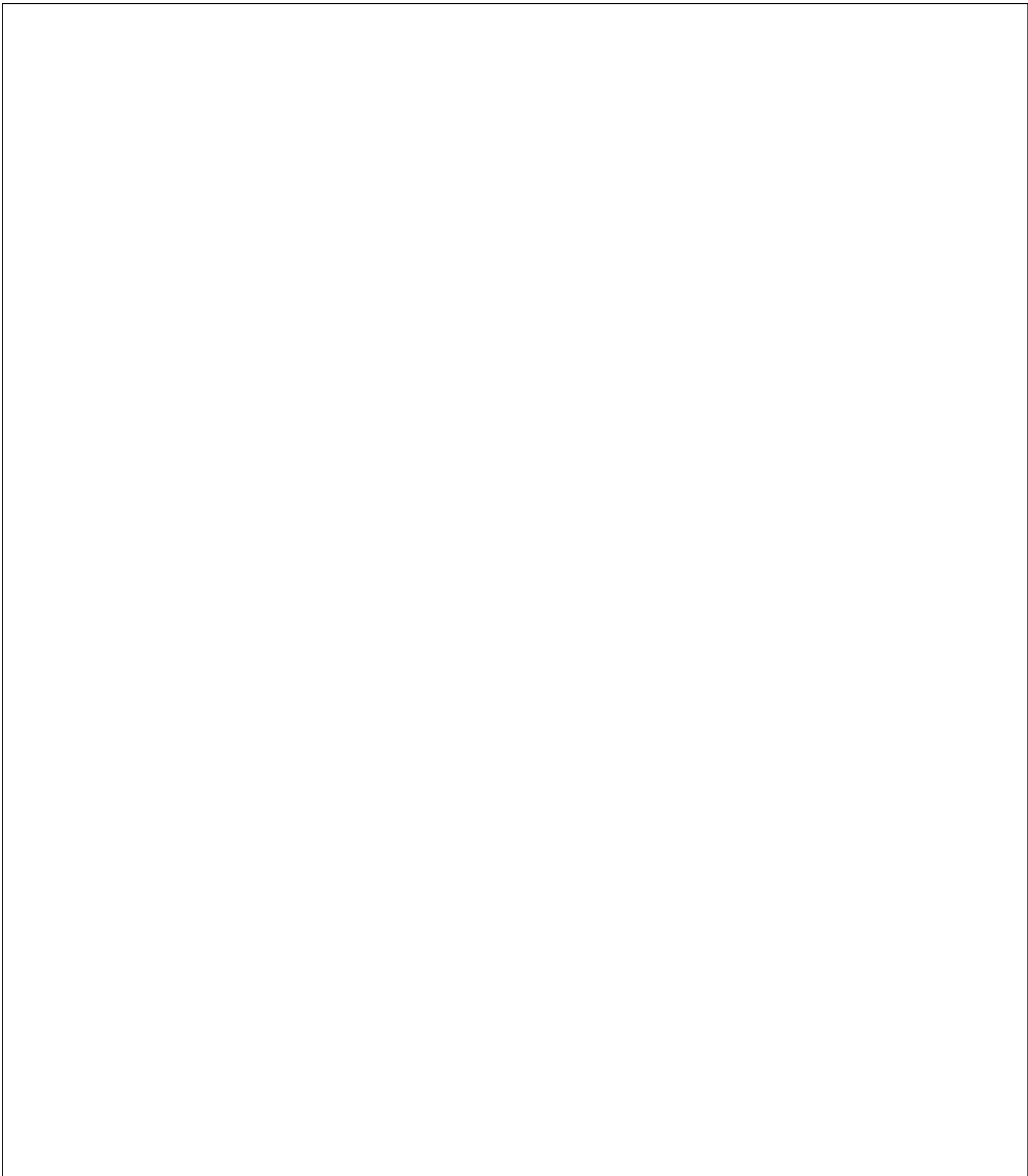
Tervrajz megnevezése:	KÜLSŐ NYÍLÁSZÁRÓK KONSZIGNÁCIÓJA		
Terv típusa:	építész kiviteli terv	Dátum: 2019. február	M =1:50
Építmény megnevezése:	óvoda- és bölcsődeépület bővítése, átalakítása, felújítása	Cím, hrsz.: Szentlőrinc, Liszt Ferenc u.2 Hrsz.:562/24	
Konszignációs jel:	Ab.kül.10		

A nyílászáró konszignációjában szereplő méretek cm-ben értendők!
Gyártás előtt a kivitelezőnek a megvalósult nyílások méretét le kell ellenőriznie!
A pontos típus kiválasztása előtt a tervezővel egyeztetni kell!

1. megnevezés:	minősített hő- és füstelvezető ablak kifelé nyíló szárnyal - hőhidmentes alumínium ablak falban		
2. névleges méret:	90/210		
3. darabszám:	2-2 db, összesen 4 db		
4. működési mód:	kifelé nyíló ablak		
5. falazat anyaga, vtg.:	44 cm vázkerámia falazat belső és külső oldalon vakolva		
6. tok profil:	SCHÜCO AWS70. HI fokozott hőszigetelésű, hőhidmentes alumínium profillal		
7. tok felületképzése:	porszórt RAL 9010 színben		
8. tok toldó mérete:	bal: - mm	jobb: - mm	alsó: - felső: - mm
9. üvegezés:	4 Low - E - 18 - 4 Low - E, $U_g=0,7$ W/m ² K, Távtartó: melegperem		
10. követelmény:	$U_w=1,1-1,2$ W/m ² K		
11. pánt:	Schüco nyíló pánt		
12. zárszerkezet:	-		
13. kilincs:	-		
14. küszöb/párkány:	kívül fémlemez párkány (fehér színben), belül műanyag (meglévő ablakokkal azonos kivitel)		
15. árnyékolás:	-		
16. megjegyzés:	- beépítés horganyzott acél elemekkel, rozsdamentes kötőelemekkel, belső EPDM párazárással, külső EPDM vízzárással, közötté ásványgyapot hőszigeteléssel - kézi kezelő által is működtethető szárny		

17. alaprajz, nézet M1:50:





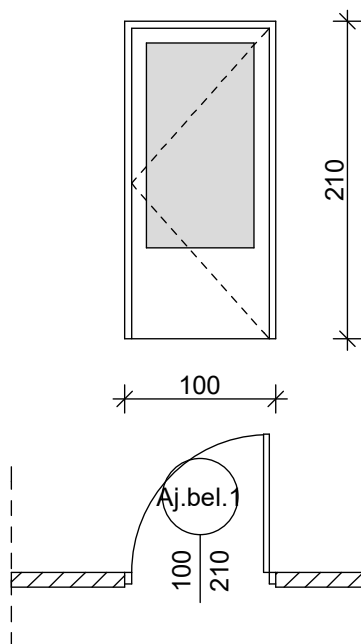
	2. ÜTEM		
	Tervrajz megnevezése: BELSŐ NYÍLÁSZÁRÓK KONSZIGNÁCIÓJA		Aj.bel.1 - Aj.bel.9
	Terv típusa: építész kiviteli terv	Dátum: 2019. február	M =1:50
	Építmény megnevezése: óvoda- és bölcsődeépület bővítése, átalakítása, felújítása	Cím, hrsz.: Szentlőrinc, Liszt Ferenc u.2 Hrsz.:562/24	
	Tervező: GÖRGÉNYI - TERV KFT. Görgényiné Fehér Zsófia MÉK-É-02-0634 7940 Szentlőrinc, Nyárfa u. 4. tel.: 06/30-853-9092 e-mail: gorgenyiterv@gmail.com	Építtető : Szentlőrinc Város Önkormányzata 7940 Szentlőrinc, Templom tér 8.	

Tervrajz megnevezése:	BELSŐ NYÍLÁSZÁRÓK KONSZIGNÁCIÓJA		
Terv típusa:	építész kiviteli terv	Dátum: 2019. február	M =1:50
Építmény megnevezése:	óvoda- és bölcsődeépület bővítése, átalakítása, felújítása	Cím, hrsz.: Szentlőrinc, Liszt Ferenc u.2 Hrsz.:562/24	
Konszignációs jel:	Aj.bel.1		

A nyílászáró konszignációban szereplő méretek cm-ben értendők!
Gyártás előtt a kivitelezőnek a megvalósult nyílások méretét le kell ellenőriznie!
A pontos típus kiválasztása előtt a tervezővel egyeztetni kell!

1. megnevezés:	beltéri ajtó
2. névleges méret:	100/210
3. darabszám:	3 db balos + 4 db jobbos = összesen 7 db
4. működési mód:	nyíló ajtó
5. falazat anyaga, vtg.:	10 cm vastag vakolt téglafalazat / 30 cm vastag vakolt téglafalazat - terv szerint
6. tok profil:	utólag szerelt átfogó acéltok, pl.: DOMOFERM, RAL 7040 szürke színben
7. tok felületképzése:	-
8. üvegezés:	-
9. ajtólap/szárny szerkezet:	CPL falcos 40 mm vtg. ajtólap, furatolt faforgácslap merevítéssel, fehér színben, biztonsági üvegezéssel - az akadálymentesen kialakítandó ajtók esetében (3 db) az ajtólapon ütésvédelem szükséges - 20 cm magasságig lábazati védőlemez
10. pánt:	3 db kétrészes OTLAV táskapánt (vagy azonos minőség)
11. zárszerkezet:	-
12. kilincs:	egybecimkés kilincs garnitúra, 72 BB kulcslyukas, matt alumínium színben, 72 mm bevésőzárral szerelve
13. küszöb/párkány:	rozsdamentes acél küszöb lekerekített kivitelben
14. redőny:	-
15. megjegyzés:	-

16. alaprajz, nézet M1:50:

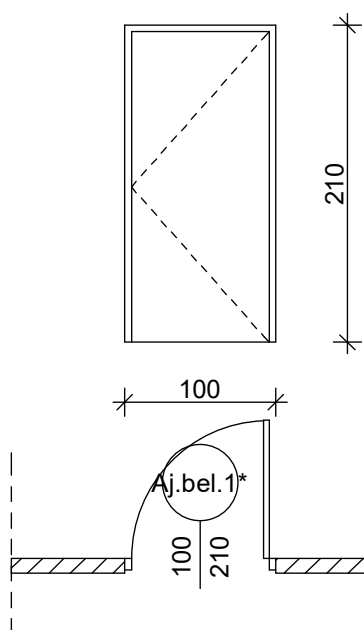


Tervrajz megnevezése:	BELSŐ NYÍLÁSZÁRÓK KONSZIGNÁCIÓJA		
Terv típusa:	építész kiviteli terv	Dátum: 2019. február	M =1:50
Építmény megnevezése:	óvoda- és bölcsődeépület bővítése, átalakítása, felújítása	Cím, hrsz.: Szentlőrinc, Liszt Ferenc u.2 Hrsz.:562/24	
Konszignációs jel:	Aj.bel.1*		

A nyílászáró konszignációban szereplő méretek cm-ben értendők!
Gyártás előtt a kivitelezőnek a megvalósult nyílások méretét le kell ellenőriznie!
A pontos típus kiválasztása előtt a tervezővel egyeztetni kell!

1. megnevezés:	beltéri ajtó
2. névleges méret:	100/210
3. darabszám:	1 db balos + 2 db jobbos = összesen 3 db
4. működési mód:	nyíló ajtó
5. falazat anyaga, vtg.:	10 cm vastag vakolt téglafalazat / 30 cm vastag vakolt téglafalazat - terv szerint
6. tok profil:	utólag szerelt átfogó acéltok, pl.: DOMOFERM, RAL 7040 szürke színben
7. tok felületképzése:	-
8. üvegezés:	-
9. ajtólap/szárny szerkezet:	CPL falcos 40 mm vtg. ajtólap, furatolt faforgácslap merevítéssel, fehér színben - az akadálymentesen kialakítandó ajtók esetében (3 db) az ajtólapon ütésvédelem szükséges - 20 cm magasságig lábazati védőlemez
10. pánt:	3 db kétrészes OTLAV táskapánt (vagy azonos minőség)
11. zárszerkezet:	-
12. kilincs:	egybecimkés kilincs garnitúra, 72 BB kulcslyukas, matt alumínium színben, 72 mm bevésőzárral szerelve
13. küszöb/párkány:	rozsdamentes acél küszöb lekerekített kivitelben
14. redőny:	-
15. megjegyzés:	-

16. alaprajz, nézet M1:50:

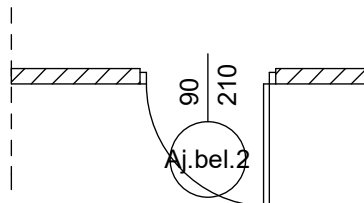
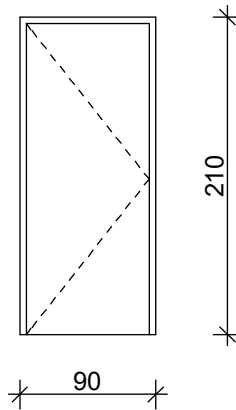


Tervrajz megnevezése:	BELSŐ NYÍLÁSZÁRÓK KONSZIGNÁCIÓJA		
Terv típusa:	építész kiviteli terv	Dátum: 2019. február	M =1:50
Építmény megnevezése:	óvoda- és bölcsődeépület bővítése, átalakítása, felújítása	Cím, hrsz.: Szentlőrinc, Liszt Ferenc u.2 Hrsz.:562/24	
Konszignációs jel:	Aj.bel.2		

A nyílászáró konszignációban szereplő méretek cm-ben értendők!
Gyártás előtt a kivitelezőnek a megvalósult nyílások méretét le kell ellenőriznie!
A pontos típus kiválasztása előtt a tervezővel egyeztetni kell!

1. megnevezés:	beltéri ajtó
2. névleges méret:	90/210
3. darabszám:	1 db jobbos = összesen 1 db
4. működési mód:	nyíló ajtó
5. falazat anyaga, vtg.:	10 cm vastag vakolt téglafalazat - terv szerint
6. tok profil:	utólag szerelt átfogó acéltok, pl.: DOMOFERM, RAL 7040 szürke színben
7. tok felületképzése:	-
8. üvegezés:	-
9. ajtólap/szárny szerkezet:	CPL falcos 40 mm vtg. ajtólap, furatolt faforgácslap merevítéssel, fehér színben
10. pánt:	3 db kétrészes OTLAV táskapánt (vagy azonos minőség)
11. zárszerkezet:	-
12. kilincs:	egybecimkés kilincs garnitúra, 72 BB kulcslyukas, matt alumínium színben, 72 mm bevészárral szerelve
13. küszöb/párkány:	rozsdamentes acél küszöb
14. redőny:	-
15. megjegyzés:	-

16. alaprajz, nézet M1:50:

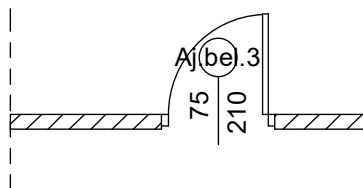
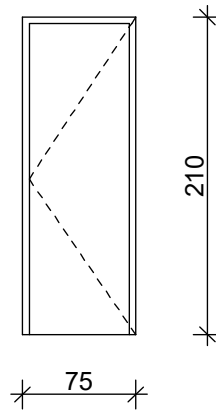


Tervrajz megnevezése:	BELSŐ NYÍLÁSZÁRÓK KONSZIGNÁCIÓJA		
Terv típusa:	építész kiviteli terv	2019. február	M =1:50
Építmény megnevezése:	óvoda- és bölcsődeépület bővítése, átalakítása, felújítása	Cím, hrsz.: Szentlőrinc, Liszt Ferenc u.2 Hrsz.:562/24	
Konszignációs jel:	Aj. bel. 3		

A nyílászáró konszignációban szereplő méretek cm-ben értendők!
Gyártás előtt a kivitelezőnek a megvalósult nyílások méretét le kell ellenőriznie!
A pontos típus kiválasztása előtt a tervezővel egyeztetni kell!

1. megnevezés:	beltéri ajtó
2. névleges méret:	75/210
3. darabszám:	2 db balos = összesen 2 db
4. működési mód:	nyíló ajtó
5. falazat anyaga, vtg.:	10 cm vastag vakolt téglafalazat - terv szerint
6. tok profil:	utólag szerelt átfogó acéltok, pl.: DOMOFERM, RAL 7040 szürke színben
7. tok felületképzése:	-
8. üvegezés:	-
9. ajtólap/szárny szerkezet:	CPL falcso 40 mm vtg. ajtólap, furatolt faforgácslap merevítéssel, fehér színben
10. pánt:	3 db kétrészes OTLAV táskapánt (vagy azonos minőség)
11. zárszerkezet:	-
12. kilincs:	egybecimkés kilincsgarnitúra, 72 BB kulcslyukas, matt alumínium színben, 72 mm bevésőzárral szerelve
13. küszöb/párkány:	rozsdamentes acél küszöb
14. redőny:	-
15. megjegyzés:	-

16. alaprajz, nézet M1:50:

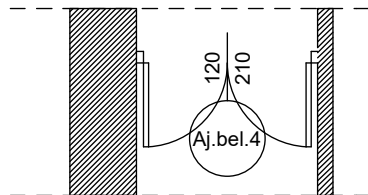
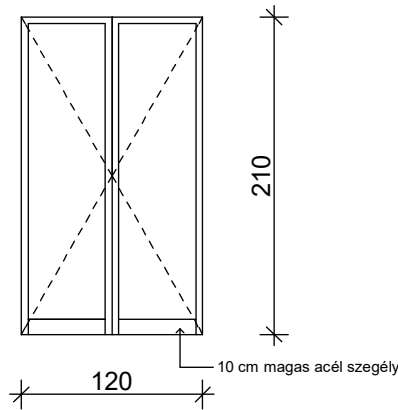


Tervrajz megnevezése:	BELSŐ NYÍLÁSZÁRÓK KONSZIGNÁCIÓJA		
Terv típusa:	építész kiviteli terv	2019. február	M =1:50
Építmény megnevezése:	óvoda- és bölcsődeépület bővítése, átalakítása, felújítása	Cím, hrsz.: Szentlőrinc, Liszt Ferenc u.2 Hrsz.:562/24	
Konszignációs jel:	Aj. bel. 4		

A nyílászáró konszignációban szereplő méretek cm-ben értendők!
Gyártás előtt a kivitelezőnek a megvalósult nyílások méretét le kell ellenőriznie!
A pontos típus kiválasztása előtt a tervezővel egyeztetni kell!

1. megnevezés:	beltéri ajtó - tak.szer. tároló
2. névleges méret:	120/210
3. darabszám:	1 db
4. működési mód:	középen felnyíló ajtó
5. falazat anyaga, vtg.:	10 cm vastag vakolt téglafalazat - terv szerint
6. tok profil:	UTH MDF átfogótok, takaróléccel, nútban körbefutó gumitömítéssel, fehér színben
7. tok felületképzése:	-
8. üvegezés:	-
9. ajtólap/szárny szerkezet:	CPL falcso 40 mm vtg. ajtólap, furatolt faforgácslap merevítéssel, fehér színben
10. pánt:	3 db kétrészes OTLAV táskapánt (vagy azonos minőség)
11. zárszerkezet:	-
12. kilincs:	egybecimkés kilincsgarnitúra, 72 BB kulcslyukas, matt alumínium színben, 72 mm bevészőzárral szerelve
13. küszöb/párkány:	rozsdamentes acél küszöb
14. redőny:	-
15. megjegyzés:	-

16. alaprajz, nézet M1:50:

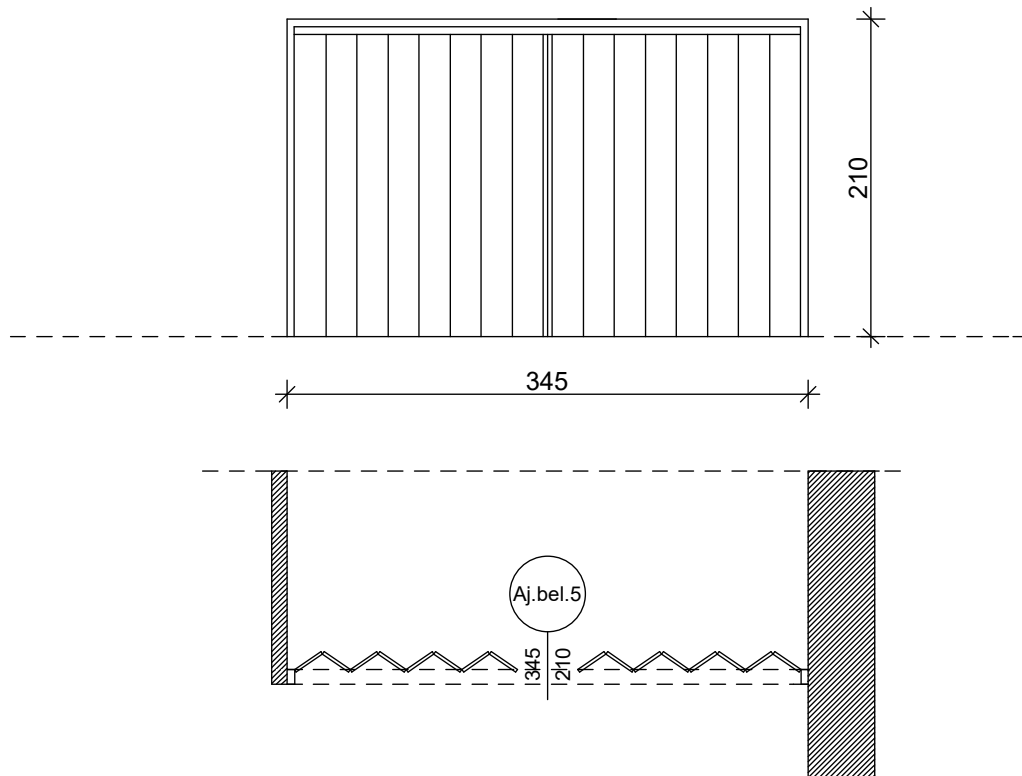


Tervrajz megnevezése:	BELSŐ NYÍLÁSZÁRÓK KONSZIGNÁCIÓJA		
Terv típusa:	építész kiviteli terv	2019. február	M =1:50
Építmény megnevezése:	óvoda- és bölcsődeépület bővítése, átalakítása, felújítása	Cím, hrsz.: Szentlőrinc, Liszt Ferenc u.2 Hrsz.:562/24	
Konszignációs jel:	Aj. bel. 5		

A nyílászáró konszignációban szereplő méretek cm-ben értendők!
Gyártás előtt a kivitelezőnek a megvalósult nyílások méretét le kell ellenőriznie!
A pontos típus kiválasztása előtt a tervezővel egyeztetni kell!

1. megnevezés:	beltéri ajtó - harmónikaajtó
2. névleges méret:	345/210
3. darabszám:	2 db
4. működési mód:	középen széttolható harmónikaajtó
5. falazat anyaga, vtg.:	10 cm vastag vakolt téglafalazat - terv szerint
6. tok profil:	AN-LUX típus, fehér színben
7. tok felületképzése:	-
8. üvegezés:	-
9. ajtólap/szárny szerkezet:	AN-LUX típus, fehér színben
10. pánt:	DT312 harmónika ajtó vasalat; sín vasalathoz: 3,45m
11. zárszerkezet:	mágneszár
12. kilincs:	aluminium fogantyú
13. küszöb/párkány:	-
14. redőny:	-
15. megjegyzés:	-

16. alaprajz, nézet M1:50:

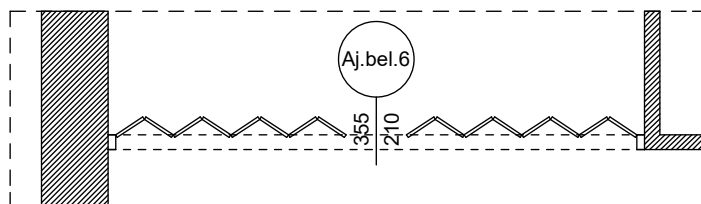
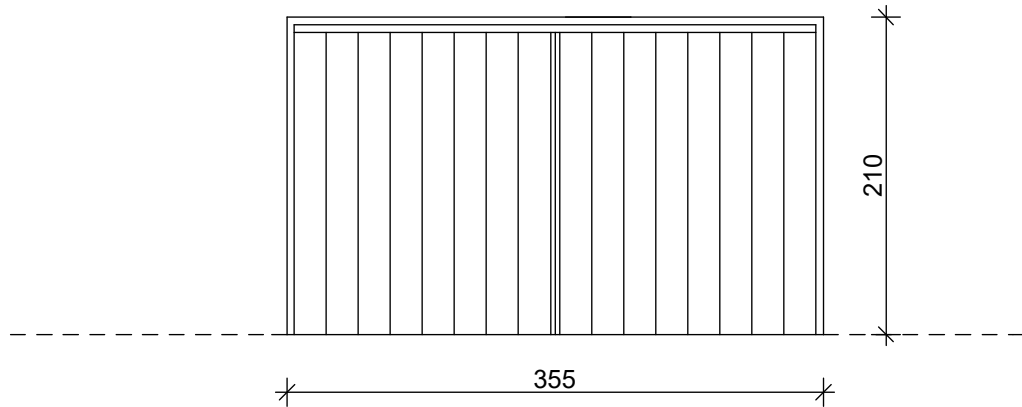


Tervrajz megnevezése:	BELSŐ NYÍLÁSZÁRÓK KONSZIGNÁCIÓJA		
Terv típusa:	építész kiviteli terv	2019. február	M =1:50
Építmény megnevezése:	óvoda- és bölcsődeépület bővítése, átalakítása, felújítása	Cím, hrsz.: Szentlőrinc, Liszt Ferenc u.2 Hrsz.:562/24	
Konszignációs jel:	Aj. bel. 6		

A nyílászáró konszignációban szereplő méretek cm-ben értendők!
Gyártás előtt a kivitelezőnek a megvalósult nyílások méretét le kell ellenőriznie!
A pontos típus kiválasztása előtt a tervezővel egyeztetni kell!

1. megnevezés:	beltéri ajtó - harmónikaajtó
2. névleges méret:	355/210
3. darabszám:	1 db
4. működési mód:	középen széttolható harmónikaajtó
5. falazat anyaga, vtg.:	10 cm vastag vakolt téglafalazat - terv szerint
6. tok profil:	AN-LUX típus, fehér színben
7. tok felületképzése:	-
8. üvegezés:	-
9. ajtólap/szárny szerkezet:	AN-LUX típus, fehér színben
10. pánt:	DT312 harmónika ajtó vasalat; sín vasalathoz: 3,45m
11. zárszerkezet:	mágneszár
12. kilincs:	aluminium fogantyú
13. küszöb/párkány:	-
14. redőny:	-
15. megjegyzés:	-

16. alaprajz, nézet M1:50:

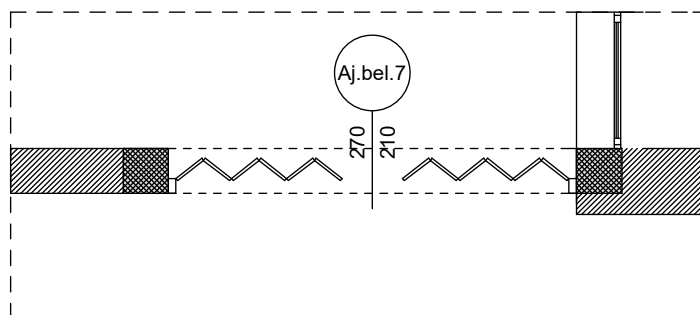
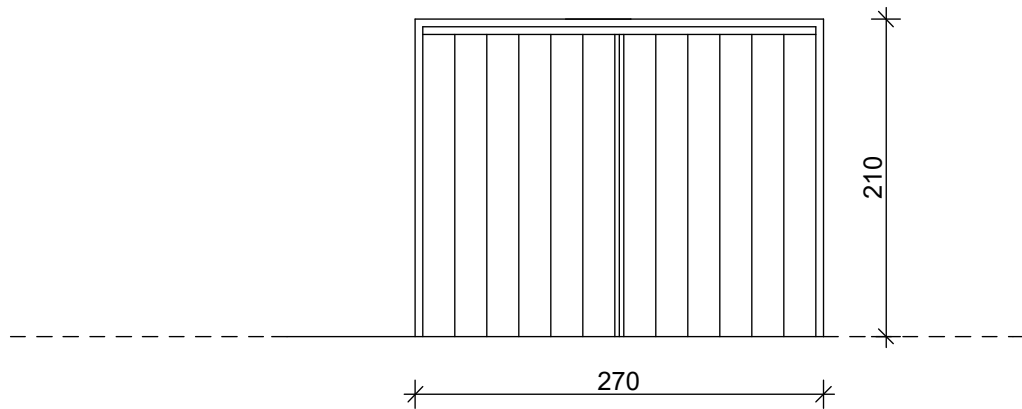


Tervrajz megnevezése:	BELSŐ NYÍLÁSZÁRÓK KONSZIGNÁCIÓJA		
Terv típusa:	építész kivitelei terv	2019. február	M =1:50
Építmény megnevezése:	óvoda- és bölcsődeépület bővítése, átalakítása, felújítása	Cím, hrsz.: Szentlőrinc, Liszt Ferenc u.2 Hrsz.:562/24	
Konszignációs jel:	Aj. bel. 7		

A nyílászáró konszignációban szereplő méretek cm-ben értendők!
Gyártás előtt a kivitelezőnek a megvalósult nyílások méretét le kell ellenőriznie!
A pontos típus kiválasztása előtt a tervezővel egyeztetni kell!

1. megnevezés:	beltéri ajtó - harmónikaajtó
2. névleges méret:	270/210
3. darabszám:	1 db
4. működési mód:	középen széttolható harmónikaajtó
5. falazat anyaga, vtg.:	10 cm vastag vakolt téglafalazat - terv szerint
6. tok profil:	AN-LUX típus, fehér színben
7. tok felületképzése:	-
8. üvegezés:	-
9. ajtólap/szárny szerkezet:	AN-LUX típus, fehér színben
10. pánt:	DT312 harmónika ajtó vasalat; sín vasalathoz: 3,45m
11. zárszerkezet:	mágneszár
12. kilincs:	aluminium fogantyú
13. küszöb/párkány:	-
14. redőny:	-
15. megjegyzés:	-

16. alaprajz, nézet M1:50:

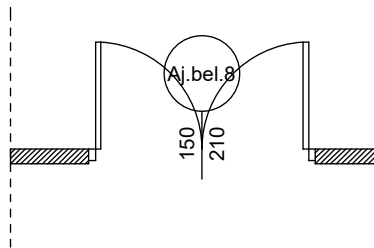
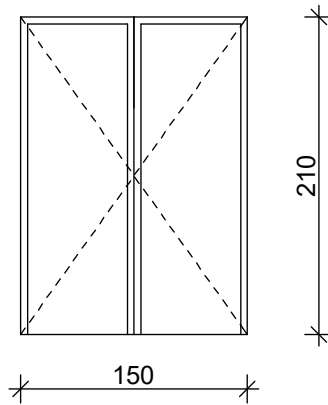


Tervrajz megnevezése:	BELSŐ NYÍLÁSZÁRÓK KONSZIGNÁCIÓJA		
Terv típusa:	építész kiviteli terv	2019. február	M =1:50
Építmény megnevezése:	óvoda- és bölcsődeépület bővítése, átalakítása, felújítása	Cím, hrsz.: Szentlőrinc, Liszt Ferenc u.2 Hrsz.:562/24	
Konszignációs jel:	Aj. bel. 8		

A nyílászáró konszignációban szereplő méretek cm-ben értendők!
Gyártás előtt a kivitelezőnek a megvalósult nyílások méretét le kell ellenőriznie!
A pontos típus kiválasztása előtt a tervezővel egyeztetni kell!

1. megnevezés:	kétszárnyú belső ajtó
2. névleges méret:	150/210
3. darabszám:	1 db
4. működési mód:	középen felnyíló ajtó
5. falazat anyaga, vtg.:	10 cm vastag vakolt téglafalazat - terv szerint
6. tok profil:	UTH MDF átfogók, takaróléccel, nútban körbefutó gumitömítéssel, fehér színben
7. tok felületképzése:	-
8. üvegezés:	-
9. ajtólap/szárny szerkezet:	CPL falcos 40 mm vtg. ajtólap, furatolt faforgácslap merevítéssel, fehér színben
10. pánt:	3 db kétrészes OTLAV táskapánt (vagy azonos minőség)
11. zárszerkezet:	-
12. kilincs:	egybecimkés kilincs garnitúra, 72 BB kulcslyukas, matt alumínium színben, 72 mm bevészőzárral szerelve
13. küszöb/párkány:	rozsdamentes acél küszöb
14. redőny:	-
15. megjegyzés:	-

16. alaprajz, nézet M1:50:



Tervrajz megnevezése:	BELSŐ NYÍLÁSZÁRÓK KONSZIGNÁCIÓJA		
Terv típusa:	építész kiviteli terv	2019. február	M =1:50
Építmény megnevezése:	óvoda- és bölcsődeépület bővítése, átalakítása, felújítása	Cím, hrsz.: Szentlőrinc, Liszt Ferenc u.2 Hrsz.:562/24	
Konszignációs jel:	Aj. bel. 9		

A nyílászáró konszignációban szereplő méretek cm-ben értendők!
Gyártás előtt a kivitelezőnek a megvalósult nyílások méretét le kell ellenőriznie!
A pontos típus kiválasztása előtt a tervezővel egyeztetni kell!

1. megnevezés:	kétszárnyú (asszimmetrikus), minősített tűzgátló, acél beltéri ajtó	követelmény: A2 EI2 60-C
2. névleges méret:	150/210	
3. darabszám:	1 db	
4. működési mód:	asszimmetrikusan felnyíló ajtó	
5. falazat anyaga, vtg.:	10 cm vastag vakolt téglafalazat - terv szerint	
6. tok profil:	DOMOFERM utólag szerelhető acéltok RAL 7040, tok mellé UA profilt kell helyezni	
7. tok felületképzése:	-	
8. üvegezés:		
9. ajtólap/szárny szerkezet:	acéllemez borítású, TH= D EI2 60-C minősítésű, üzemben porszórt felülettel RAL 9010	
10. pánt:	tűzgátló kivitelű, 3D pánt min. d=14 (3 db), PZ (biztonsági)+ cylinder	
11. zárszerkezet:	-	
12. kilincs:	matt nikkelt kilincs	
13. küszöb/párkány:	rozsdamentes acél küszöb lekerekített kivitelben	
14. redőny:	-	
15. megjegyzés:	-	

16. alaprajz, nézet M1:50:

